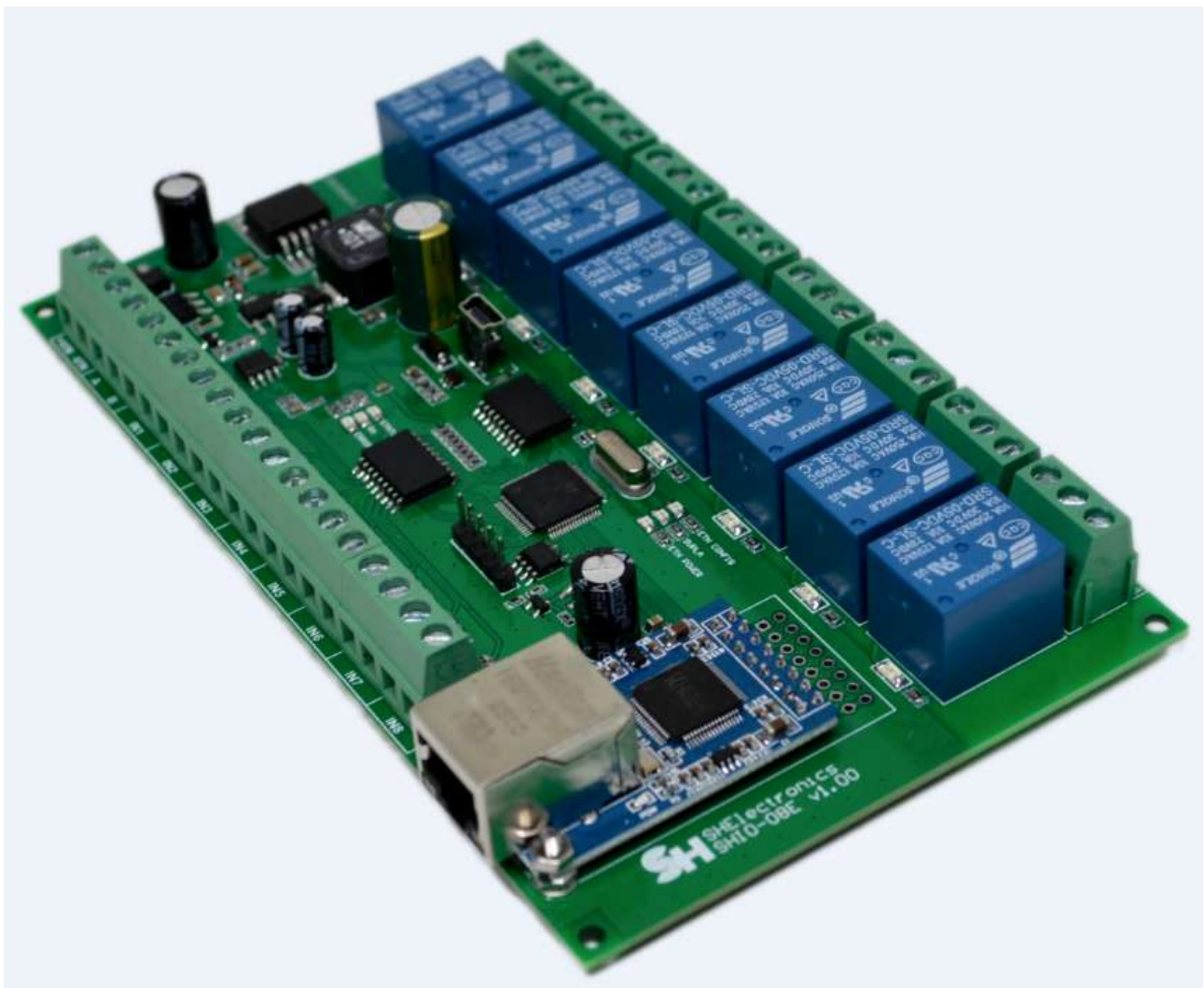


Uniwersalny sterownik Ethernet SHIO-08E



Instrukcja użytkownika

Spis treści

Wprowadzenie.....	2
Bezpieczeństwo.....	3
Dane techniczne.....	4
Opis wyprowadzeń.....	5
Podłączenie zasilania.....	6
Podłączenie do magistrali RS485.....	7
Podłączenie do magistrali USB.....	10
Podłączenie włączników stykowych.....	11
Podłączenie odbiornika do wyjść.....	15
Oprogramowanie.....	17
Uruchomienie aplikacji.....	17
Adresacja sterowników.....	20
Połączenie z urządzeniem.....	21
Ustawienia.....	22
LAN.....	26
Firmware.....	27
Sterowanie.....	28
Sygnalizacja LED.....	29
Funkcje GSM.....	30
Mechanika.....	31

Wprowadzenie

Uniwersalny sterownik LAN SHIO-08E to urządzenie, dzięki któremu można w łatwy i tani sposób zbudować system zdalnego sterowania oświetleniem, roletami lub innymi urządzeniami elektrycznymi. Sterownik wyposażony jest w 8 wyjść przekaźnikowych, 8 wejść stykowych, magistralę USB, RS485 oraz moduł Ethernet. Sterowanie kanałami odbywa się za pomocą serwisu Supla.

Konfiguracja urządzenia odbywa się poprzez aplikację PC za pomocą magistrali USB lub RS485 oraz aplikację PC „Net Module Configure”. Instrukcja parowania sterownika z chmurą supla opisana jest w odrębnym dokumencie.

Bezpieczeństwo

Przed przystąpieniem do użytkowania urządzenia należy przeczytać uważnie poniższe przepisy. Nieprzestrzeganie tych instrukcji może być przyczyną obrażeń ciała i uszkodzeń sterownika. Aby uniknąć błędów i wypadków, należy upewnić się, że wszystkie osoby korzystające z urządzenia dokładnie zapoznały się z jego działaniem i funkcjami.

OSTRZEŻENIE

Urządzenie elektryczne po napięciem. Przed dokonaniem jakichkolwiek czynności związanych z zasilaniem (podłączanie przewodów, instalacja urządzenia itd.) należy upewnić się, że sterownik nie jest podłączony do zasilania. Montażu powinna dokonać osoba posiadająca odpowiednie uprawnienia elektryczne.

UWAGA

Wyładowania atmosferyczne mogą uszkodzić sterownik, dlatego w czasie burzy należy odłączyć go od zasilania. Sterownik nie może być używany niezgodnie z jego przeznaczeniem.

Dane techniczne

• Zasilanie

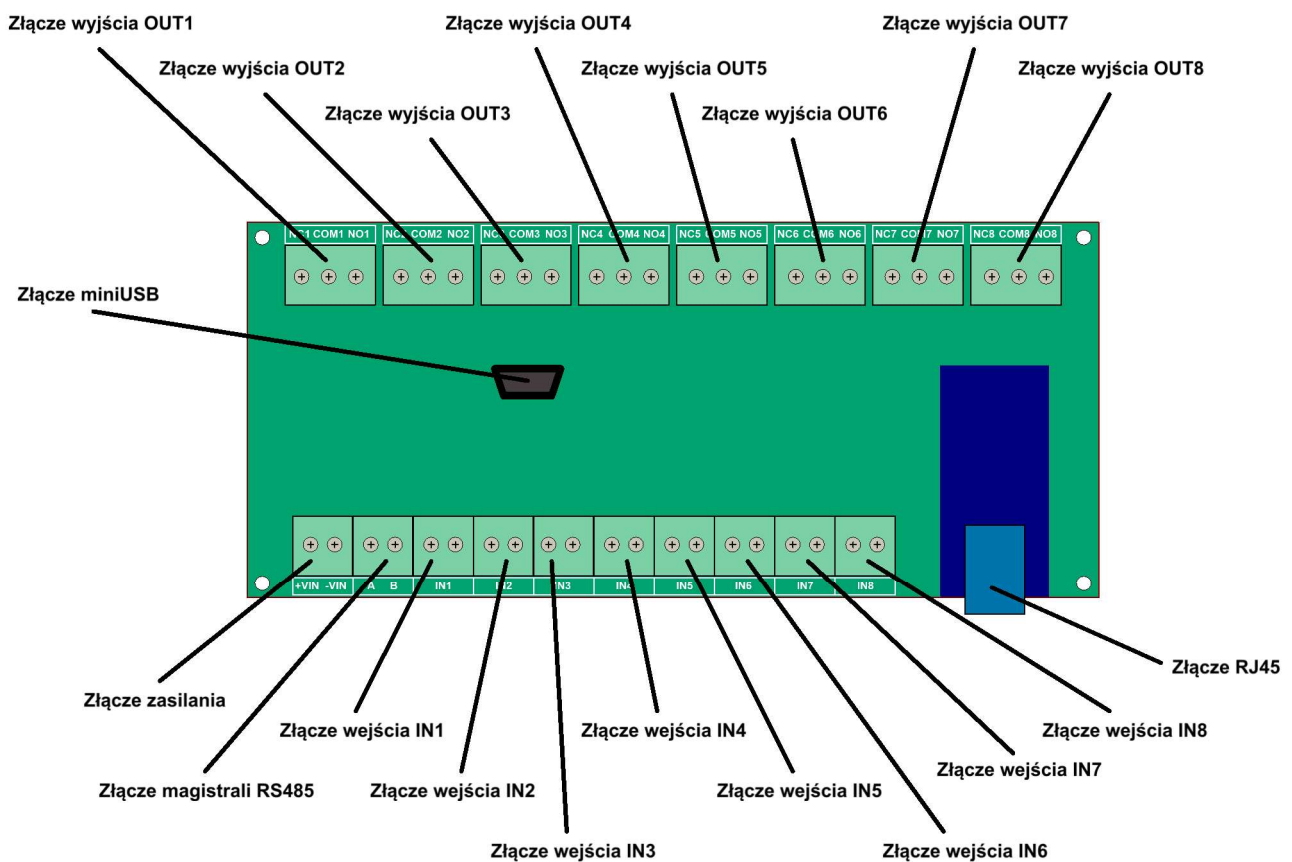
- Napięcie zasilania.....od 7 do 35 VDC
- Pobór mocy (stan jałowy) ...1,3W
- Zabezpieczenie nadmiarowo prądowe 1,5A

• Wyjścia przekaźnikowe

- Rezystancja izolacji.....100M Ω
- Wytrzymałość dielektryczna...750 VAC
- Rezystancja styków.....max. 100m Ω
- Prąd styków.....max 10A

Opis wyprowadzeń

Na rysunku poniżej pokazano i opisano wszystkie dostępne złącza na urządzeniu.



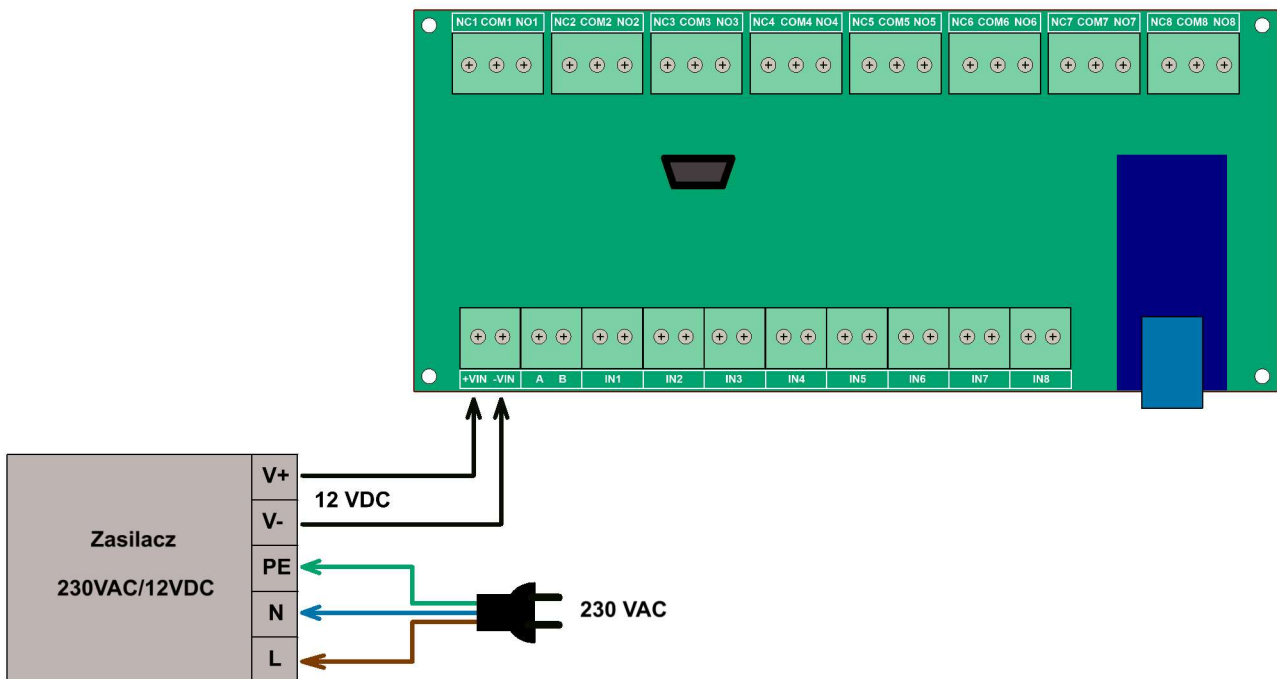
Sterownik wyposażony jest w:

- 8 wejść stykowych oznaczonych IN1..IN8
- 8 wyjść przekaźnikowych oznaczonych OUT1..OUT8
- Złącze zasilające
- Złącze magistrali RS485
- Złącze magistrali USB
- Złącze Ethernet

Podłączenie zasilania

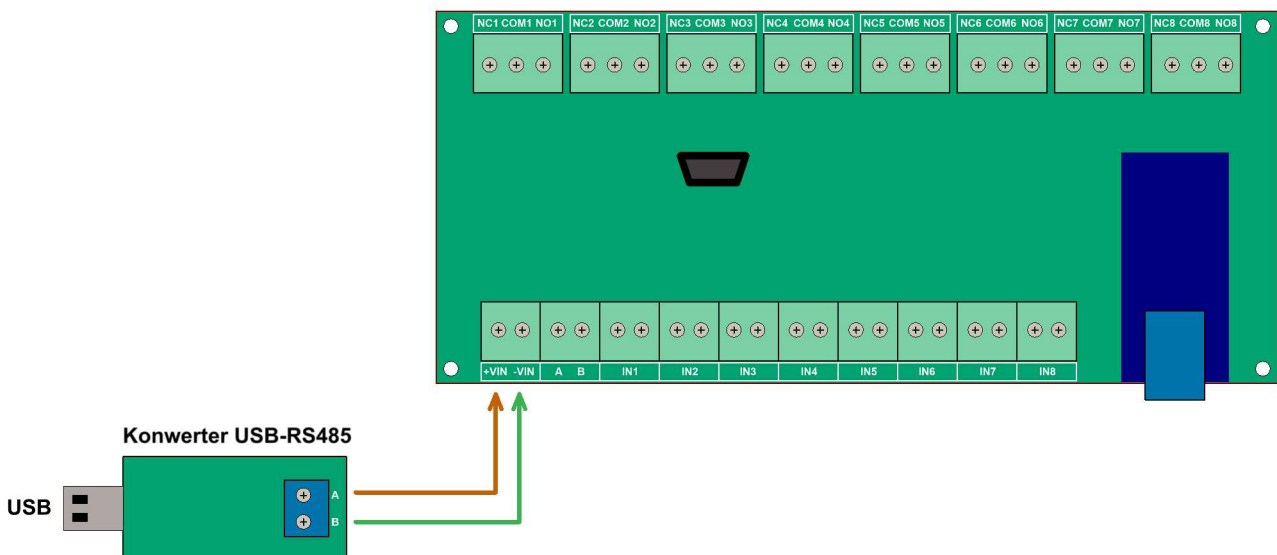
Zasilanie należy podłączyć do wyprowadzeń +VIN oraz -VIN. Urządzenie zasilane jest napięciem stałym o wartości od 7V do 35V. Rekomendowane jest zastosowanie zasilacza impulsowego o napięciu 12VDC oraz mocy 12W.

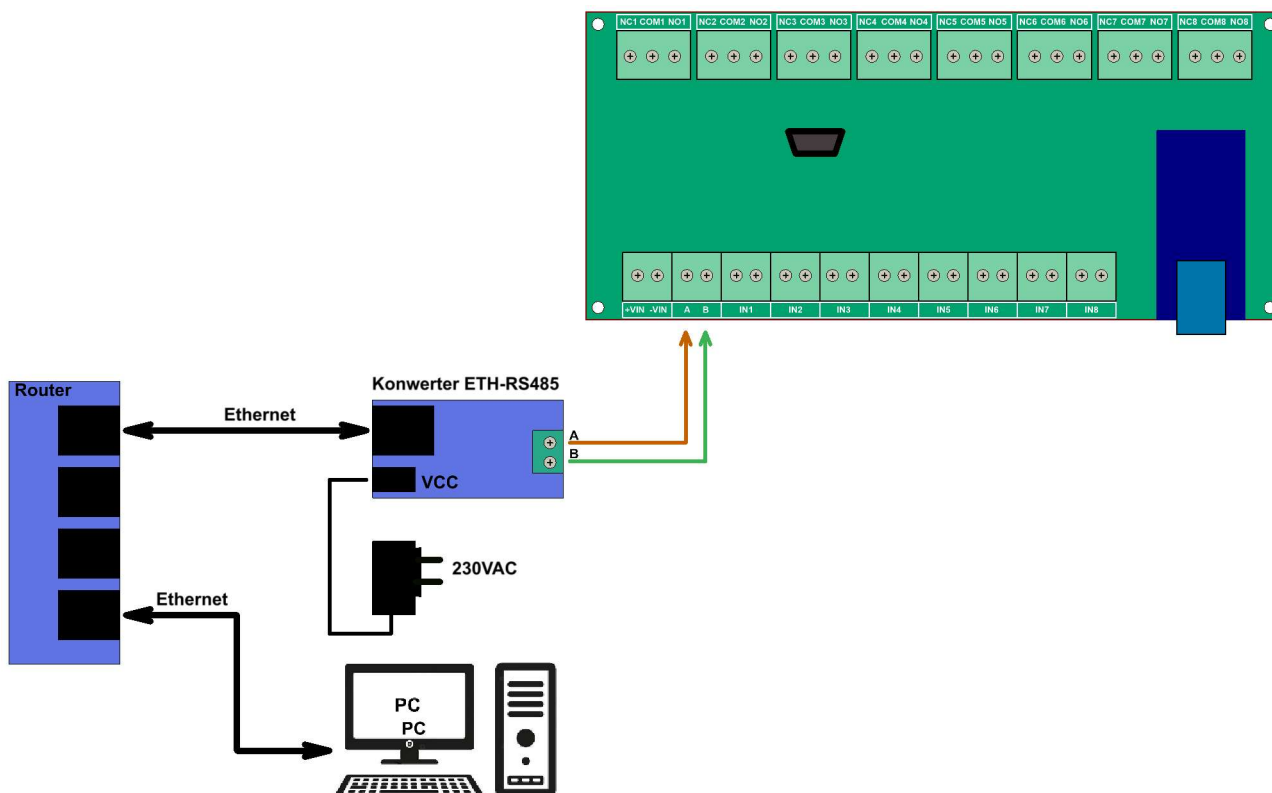
Zasilacz podłączyć wg schematu poniżej.



Podłączenie do magistrali RS485

Magistrala RS485 jest dwuprzewodową, różnicową linią transmisyjną, która służy do komunikacji urządzenia z komputerem PC oraz w przypadku podłączenia większej ilości urządzeń komunikacji pomiędzy sobą. Podłączenie urządzenia do komputera za pośrednictwem magistrali RS485 odbywa się poprzez dedykowaną kartę portów szeregowych, poprzez zastosowanie konwertera USB-RS485 lub ETH-RS485. Schematy poniżej przedstawia podłączenie za pomocą konwertera USB-RS485 oraz ETH-RS485.





Aplikacja sterownika współpracuje ze wszystkimi dostępnymi na rynku konwerterami USB-RS485 oraz ETH-RS485. W aplikacji istnieje możliwość wyboru sposobu komunikacji za pomocą magistrali RS485. Dostępne są 2 opcje:

- **RS485 D2XX Driver** – wybierając tą opcję, należy się wyposażyć w konwerter USB-RS485 zbudowany na układzie FTDI i włączyć opcję „Load D2XX Driver”. Włączenie opcji D2XX realizuje się za pomocą aplikacji „FT Prog”, którą można pobrać ze strony producenta układu scalonego.
- **RS485 COM Port** – najpopularniejsza forma komunikacji. Wybierając tą opcję, należy zainstalować na komputerze sterowniki posiadanego konwertera, a następnie w aplikacji wybrać odpowiedni port COM.
- **Ethernet** – Wybierając tą opcję należy zaopatrzyć się w konwerter Ethernet-RS485. W aplikacji PC trzeba ustawić odpowiedni adres IP oraz port komunikacyjny. Wartości te

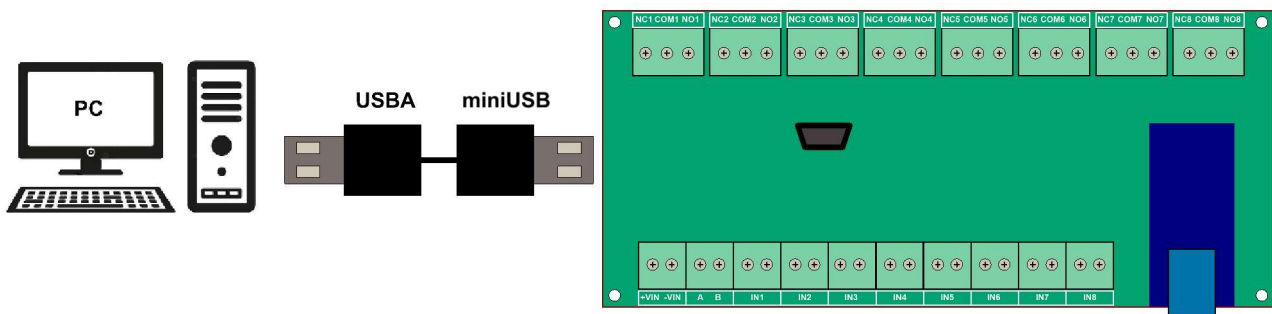
zależą od ustawień samego konwertera. Ustawienia transmisji magistrali RS485 należy ustawić na 19200 bds, jeden znak startu, jeden znak stopu, brak bitu parzystości.

Należy pamiętać, że przy budowie systemu opartego o komunikację RS485, długość kabla nie powinna przekraczać 1km.

Zastosowanie magistrali RS485 pozwala na bardzo wygodną kontrolę sterowników z jednego miejsca w systemie.

Podłączenie do magistrali USB

Sterownik wyposażony jest w port USB. Podłączenie do komputera PC odbywa się za pośrednictwem kabla mini USB. Port USB w sterowniku jest zgodny z HID, dzięki czemu nie są wymagane żadne sterowniki. Złącze mini USB znajduje się na płycie sterownika. Opis konfiguracji urządzenia znajduje się w rozdziale „Oprogramowanie”.



Podłączenie włączników stykowych

Sterownik wyposażony jest w 8 wejść stykowych oraz 8 wyjść przekaźnikowych. W trybie „Wyjść przekaźnikowych” każde wejście stykowe może sterować pracą dowolnego wyjścia przekaźnikowego lub może być oddzielnym wejściem do podłączenia np. stykowych wyłączników krańcowych.

Dostępne są następujące programy dla wejścia stykowego:

- Przełącz wejście
- Załącz wejście
- Wyłącz wejście
- OFF
- S_NO (supła normal open)
- S_NC (supła normal close)
- Wyłącz wszystko
- BIS (tryb włączników bistabilnych)

W tabeli poniżej zawarto dokładne zestawienie sterowania w trybie „Wyjść Przekaznikowych” i programie „Przełącz wyjście”.

Numer wejścia	Sterowane wyjście	Funkcja
IN1	OUT 1-8	Włącz-Wyłącz
IN2	OUT 1-8	Włącz-Wyłącz
IN3	OUT 1-8	Włącz-Wyłącz
IN4	OUT 1-8	Włącz-Wyłącz
IN5	OUT 1-8	Włącz-Wyłącz
IN6	OUT 1-8	Włącz-Wyłącz
IN7	OUT 1-8	Włącz-Wyłącz
IN8	OUT 1-8	Włącz-Wyłącz

Do podłączenia wejść stykowych można zastosować dowolny włącznik chwilowy zwierny.
 Na schemacie poniżej pokazano prawidłowe podłączenie włączników do sterownika.

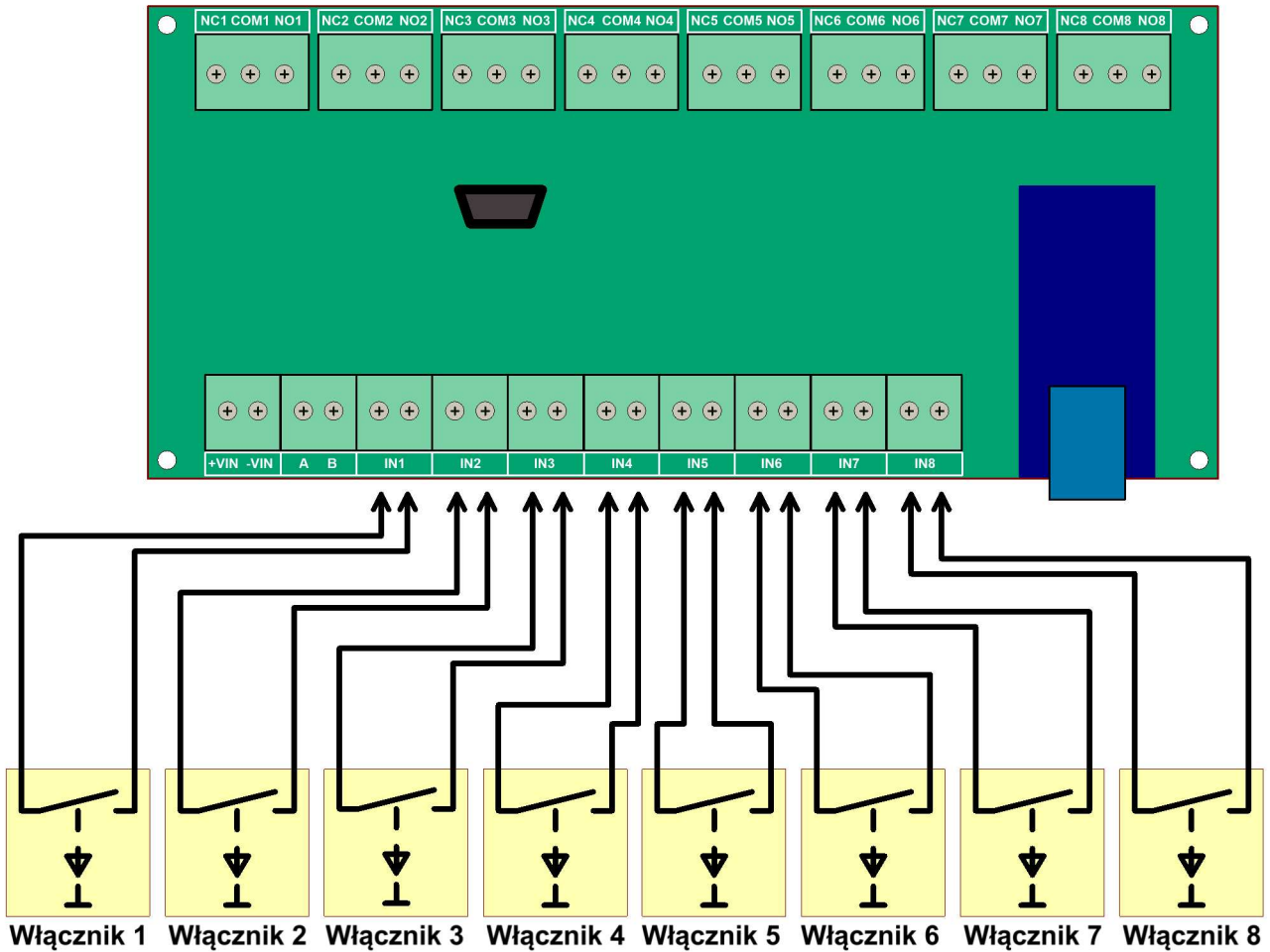


Tabela poniżej przedstawia zestawienie sterowania w trybie pracy roletami (1 przycisk).

Numer wejścia	Sterowane wyjście	Funkcja
IN1	OUT1, OUT2	Góra-Stop-Dół-Stop
IN3	OUT3, OUT4	Góra-Stop-Dół-Stop
IN5	OUT5, OUT6	Góra-Stop-Dół-Stop
IN7	OUT7, OUT8	Góra-Stop-Dół-Stop

Schemat poniżej przedstawia podłączenie włączników do sterownika.

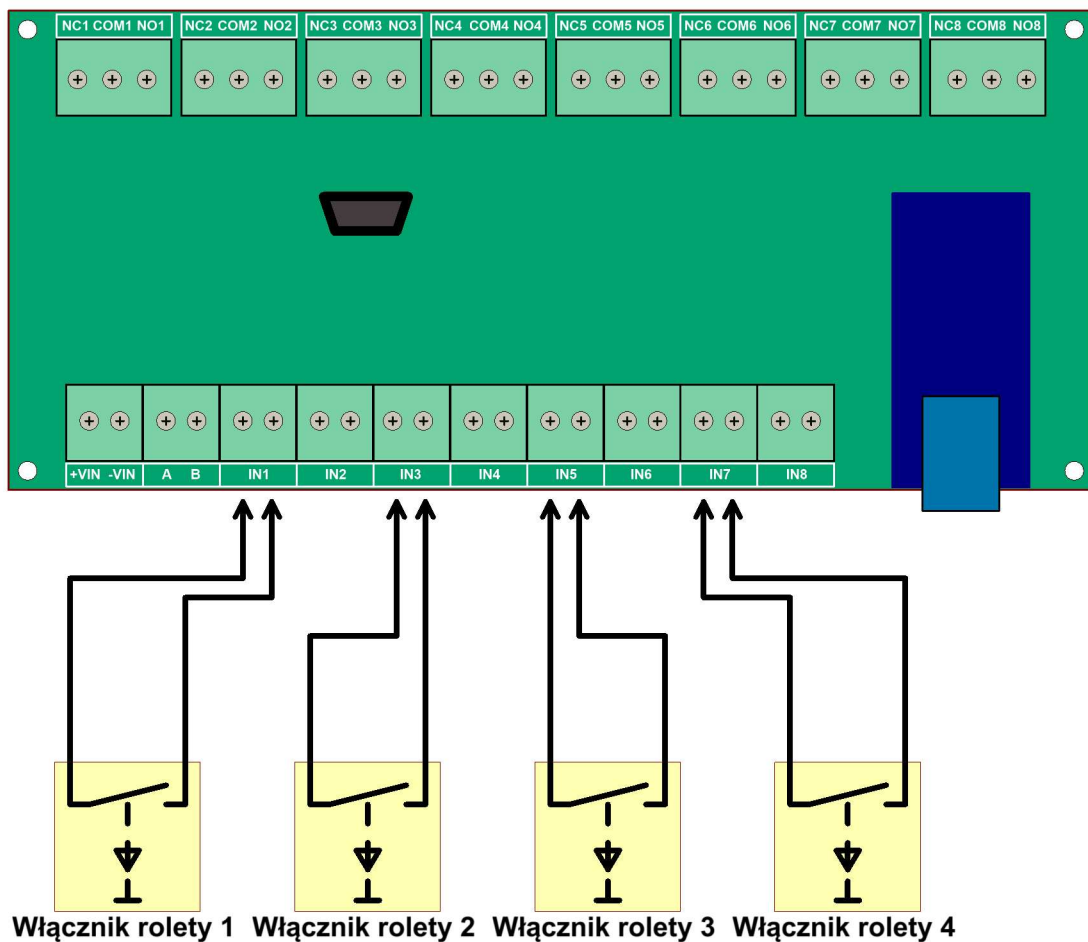
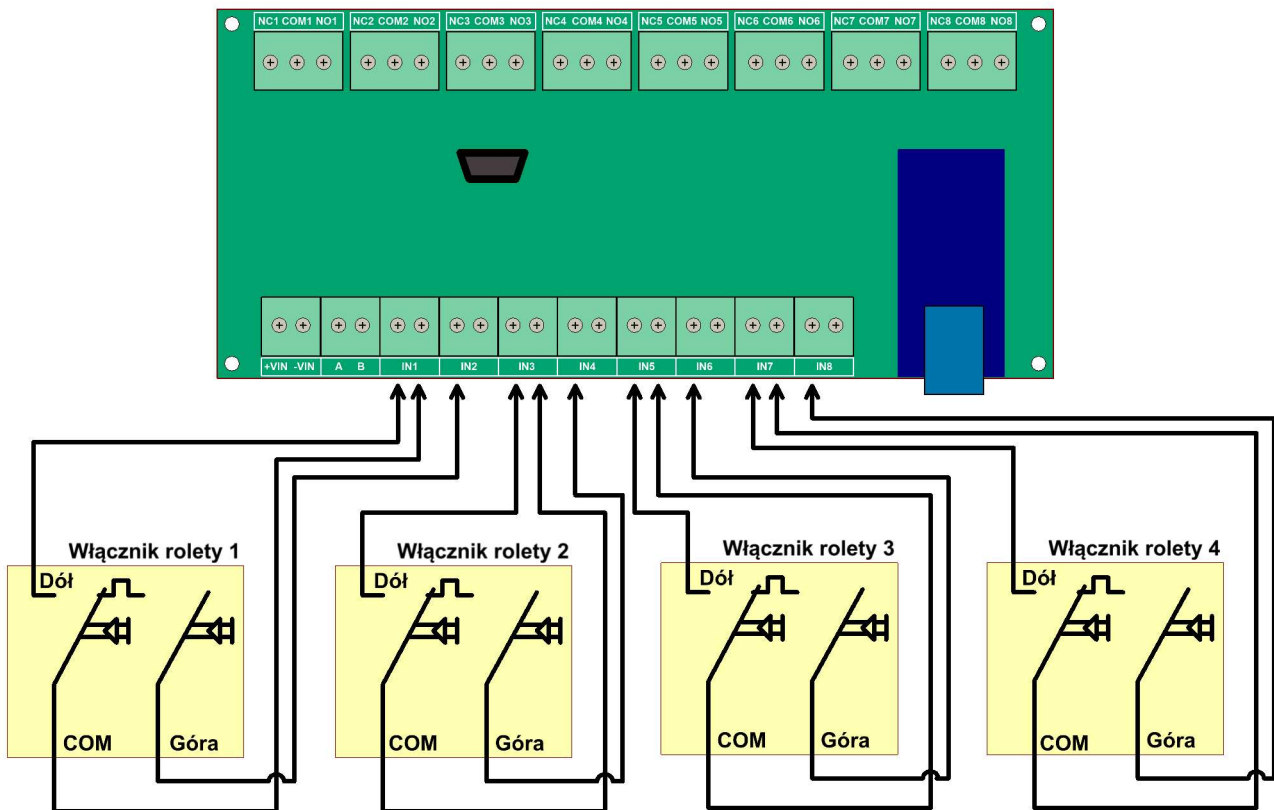


Tabela poniżej przedstawia zestawienie sterowania w trybie pracy roletami (2 przyciski).

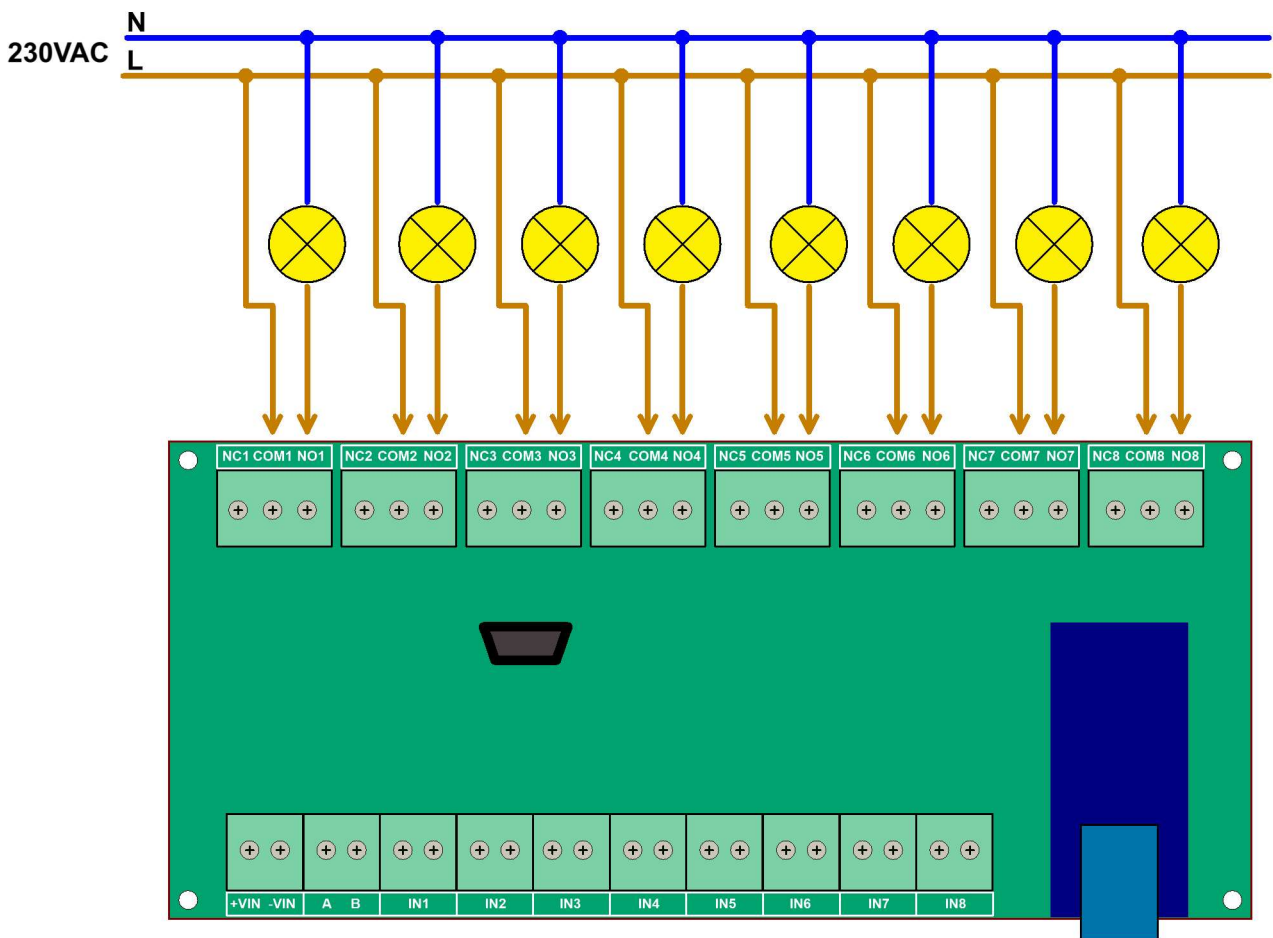
Numer wejścia	Sterowane wyjście	Funkcja
IN1	OUT1	Góra – Stop
IN2	OUT2	Dół – Stop
IN3	OUT3	Góra – Stop
IN4	OUT4	Dół – Stop
IN5	OUT5	Góra – Stop
IN6	OUT6	Dół – Stop
IN7	OUT7	Góra – Stop
IN8	OUT8	Dół – Stop

Schemat poniżej przedstawia podłączenie włączników roletowych do sterownika.



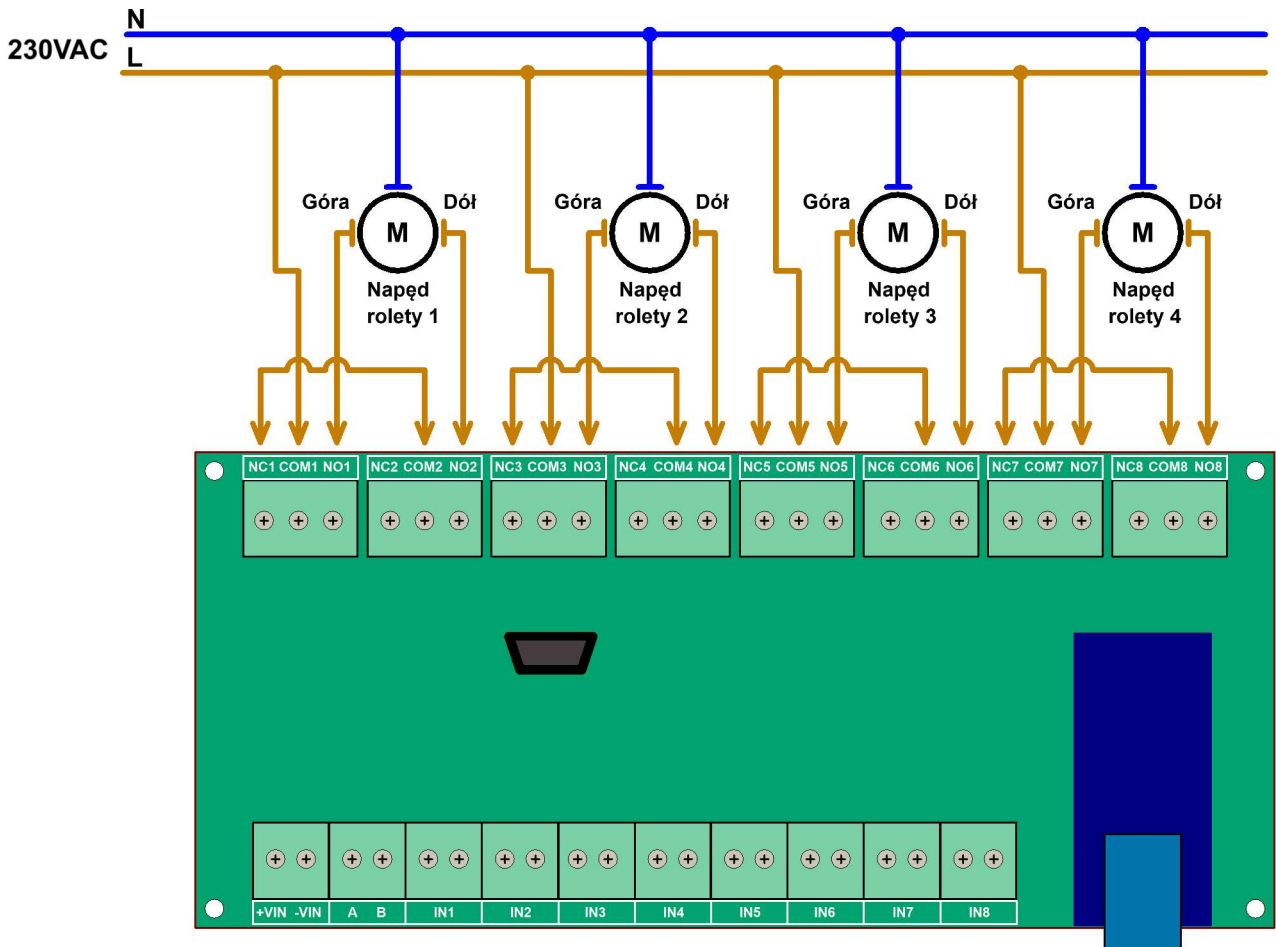
Podłączenie odbiornika do wyjść

Na schemacie poniżej przedstawiono podłączenie odbiornika (w tym przypadku żarówki 230VAC) do wyjść sterownika w trybie „Wyjść Przekąźnikowych”.



Każdy kanał jest od siebie niezależny i można podłączać sygnały o różnych napięciach.

Na schemacie poniżej przedstawiono podłączenie napędów rolet do wyjść sterownika. Podłączenie należy stosować w obu trybach sterowania roletami.



Oprogramowanie

Wraz ze sterownikiem dostarczane jest oprogramowanie konfigurujące i sterujące urządzeniem. Aplikacja nie wymaga instalacji, ale zalecane jest umieszczenie jej w osobnym folderze na dysku komputera. Przy pierwszym uruchomieniu aplikacji, zostanie utworzony dodatkowy plik konfiguracyjny o nazwie „Settings.ini”. Zawiera on informację o sposobie komunikacji ze sterownikiem i wybranym języku.

Uruchomienie aplikacji

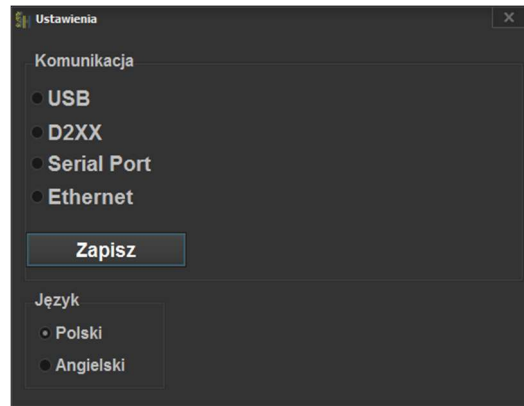
Po uruchomieniu aplikacji na ekranie monitora wyświetli się główne okno programu.



Podczas pierwszego uruchomienia aplikacji dostępny jest jedynie przycisk 'Ustawienia'. Aplikacja obsługuje kilka rodzajów urządzeń:

- SHIO – Uniwersalne sterowniki IO (GSM, WIFI oraz ETH)
- SHRT – Regulatory temperatury GSM
- SHAL – Systemy alarmowe

Po kliknięciu w przycisk ustawienia pokaże się następujące okno:

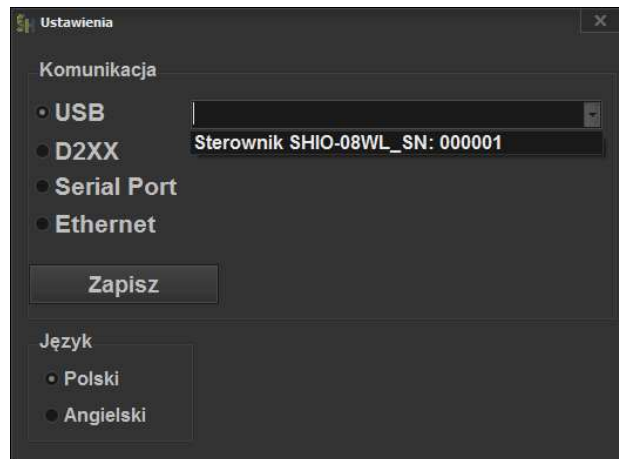


W zależności od podłączenia sterownika do komputera, należy zaznaczyć odpowiedni rodzaj połączenia. Do wyboru są:

- **USB** – należy wybrać, gdy urządzenie jest podłączone do komputera za pomocą magistrali USB.
- **D2XX** – należy wybrać, gdy urządzenie jest podłączone do komputera za pomocą magistrali RS485 poprzez konwerter USB – RS485 z aktywną funkcją obsługi sterowników D2XX.
- **Serial Port** – należy wybrać, gdy urządzenie jest podłączone do komputera za pomocą magistrali RS485 poprzez kartę portów szeregowych lub poprzez konwerter USB – RS485 pracujący jako VCP (Virtual COM Port).
- **Ethernet** – należy wybrać, gdy urządzenie jest podłączone do komputera za pomocą magistrali RS485 poprzez konwerter ETH – RS485. W opcjach należy podać adres IP oraz port konwertera.

Po wybraniu odpowiedniego rodzaju komunikacji, należy w rozwijanym oknie wybrać urządzenie, z którym się będziemy komunikować. Na zdjęciu poniżej, pokazano przykładowy

wybór urządzenia połączonego za pośrednictwem magistrali USB.

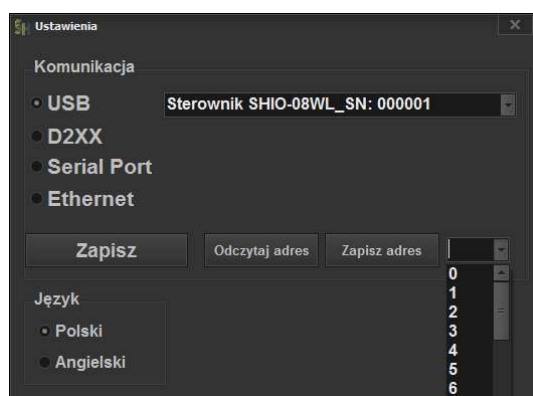


Jeżeli sterownik jest podłączony za pomocą kabla miniUSB, to po rozwinięciu listy pojawią się zgodne urządzenia. W tym przypadku, do komputera został podłączony jeden sterownik o numerze seryjnym 000001.

Po wybraniu urządzenia można zapisać ustawienia klikając przycisk „Zapisz”. Spowoduje to zapisanie ustawień do pliku, aby po ponownym uruchomieniu aplikacji nie trzeba było ponownie przechodzić przez proces wyboru sposobu komunikacji.

Adresacja sterowników

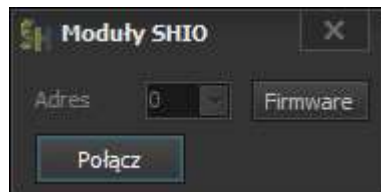
Adresacja sterowników wykorzystywana jest tylko w przypadku komunikacji RS485. W przypadku wykorzystywania większej ilości sterowników, wszystkie powinny być połączone ze sobą za pośrednictwem dwuprzewodowej magistrali RS485. Adresacje urządzeń wykonuje się tylko poprzez połączenie USB. Zaadresować można do 16 urządzeń. Numeracja jest od 0 do 15. Wykonując system składający się z wielu sterowników, należy zadbać, aby sterowniki miały zapisane różne numery adresu. Zapis adresów wykonuje się poprzez kliknięcie przycisku „Zapisz adres RS485”, a odczytu poprzez kliknięcie przycisku „Odczytaj adres RS485”. Przed zapisaniem adresu należy żądany adres wybrać z listy „Adres sterownika”.



Konieczność adresacji sterowników podyktowana jest możliwością komunikacji z żądanym sterownikiem za pomocą jednej magistrali komunikacyjnej. Sterowniki dostarczane są standardowo z adresem 0.

Połączenie z urządzeniem

Po wybraniu odpowiedniego rodzaju komunikacji należy zamknąć okno ustawień i kliknąć w przycisk 'SHIO'. Otworzy się następujące okno:

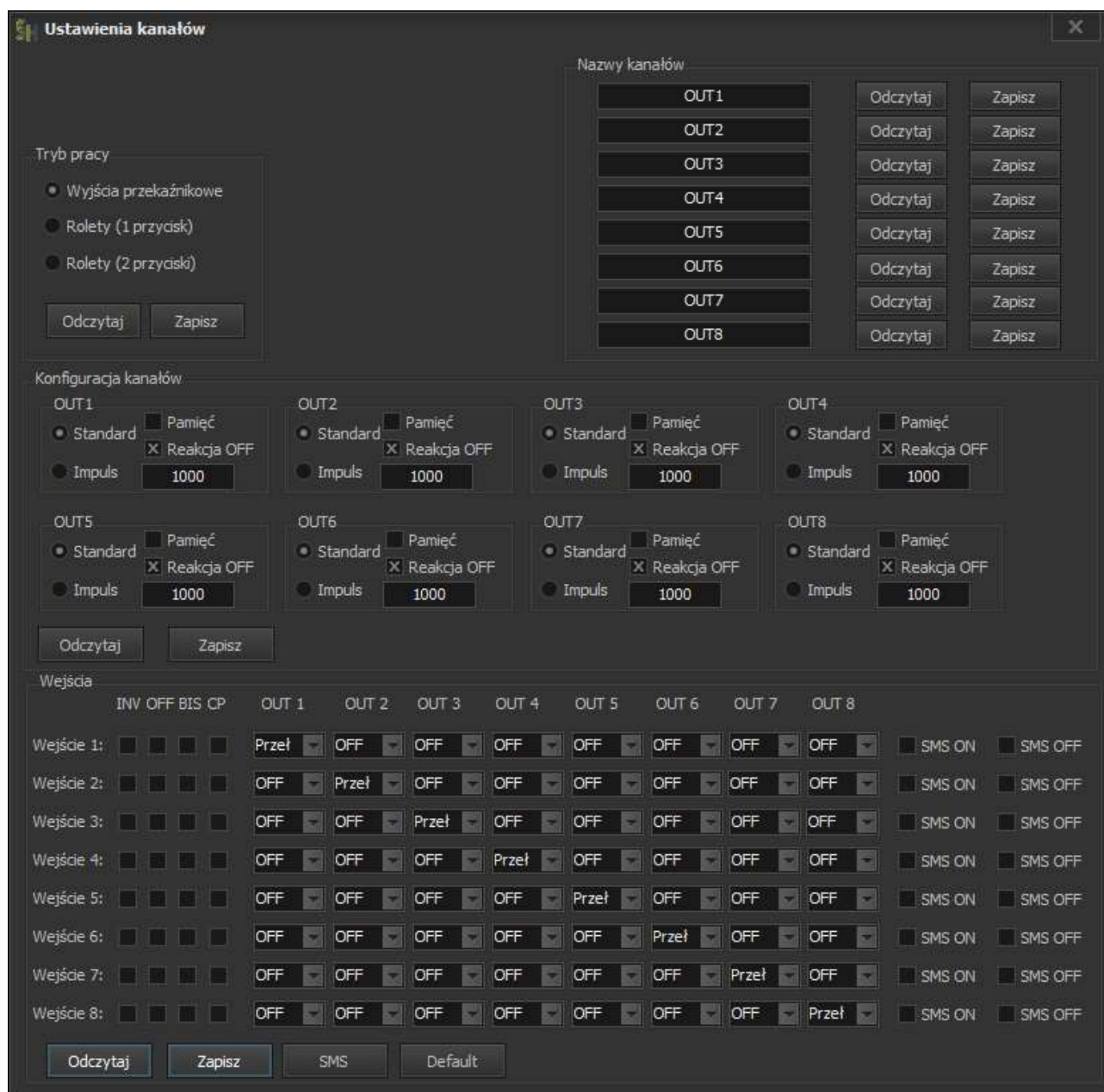


Jeżeli komunikacja odbywa się za pomocą magistrali RS485, należy z rozwijanej listy wybrać adres regulatora. Jeżeli połączenie jest realizowane poprzez magistralę USB, od razu można kliknąć przycisk 'Połącz'. Jeżeli połączenie zostanie nawiązane, to ukaże się okno:



Ustawienia

Po kliknięciu w przycisk 'Opcje' pokaże się następujące okno:



Ustawienia kanałów

Nazwy kanałów

OUT1	Odczytaj	Zapisz
OUT2	Odczytaj	Zapisz
OUT3	Odczytaj	Zapisz
OUT4	Odczytaj	Zapisz
OUT5	Odczytaj	Zapisz
OUT6	Odczytaj	Zapisz
OUT7	Odczytaj	Zapisz
OUT8	Odczytaj	Zapisz

Tryb pracy

- Wyjścia przekaźnikowe
- Rolety (1 przycisk)
- Rolety (2 przyciski)

Odczytaj Zapisz

Konfiguracja kanałów

OUT1: Standard, Pamięć, Reakcja OFF, Impuls: 1000

OUT2: Standard, Pamięć, Reakcja OFF, Impuls: 1000

OUT3: Standard, Pamięć, Reakcja OFF, Impuls: 1000

OUT4: Standard, Pamięć, Reakcja OFF, Impuls: 1000

OUT5: Standard, Pamięć, Reakcja OFF, Impuls: 1000

OUT6: Standard, Pamięć, Reakcja OFF, Impuls: 1000

OUT7: Standard, Pamięć, Reakcja OFF, Impuls: 1000

OUT8: Standard, Pamięć, Reakcja OFF, Impuls: 1000

Odczytaj Zapisz

Wejścia

	INV	OFF	BIS	CP	OUT 1	OUT 2	OUT 3	OUT 4	OUT 5	OUT 6	OUT 7	OUT 8	SMS ON	SMS OFF
Wejście 1:	<input type="checkbox"/>	<input type="checkbox"/>	<input type="checkbox"/>	<input type="checkbox"/>	Przeł	OFF	OFF	OFF	OFF	OFF	OFF	OFF	<input type="checkbox"/>	<input type="checkbox"/>
Wejście 2:	<input type="checkbox"/>	<input type="checkbox"/>	<input type="checkbox"/>	<input type="checkbox"/>	OFF	Przeł	OFF	OFF	OFF	OFF	OFF	OFF	<input type="checkbox"/>	<input type="checkbox"/>
Wejście 3:	<input type="checkbox"/>	<input type="checkbox"/>	<input type="checkbox"/>	<input type="checkbox"/>	OFF	OFF	Przeł	OFF	OFF	OFF	OFF	OFF	<input type="checkbox"/>	<input type="checkbox"/>
Wejście 4:	<input type="checkbox"/>	<input type="checkbox"/>	<input type="checkbox"/>	<input type="checkbox"/>	OFF	OFF	OFF	Przeł	OFF	OFF	OFF	OFF	<input type="checkbox"/>	<input type="checkbox"/>
Wejście 5:	<input type="checkbox"/>	<input type="checkbox"/>	<input type="checkbox"/>	<input type="checkbox"/>	OFF	OFF	OFF	OFF	Przeł	OFF	OFF	OFF	<input type="checkbox"/>	<input type="checkbox"/>
Wejście 6:	<input type="checkbox"/>	<input type="checkbox"/>	<input type="checkbox"/>	<input type="checkbox"/>	OFF	OFF	OFF	OFF	OFF	Przeł	OFF	OFF	<input type="checkbox"/>	<input type="checkbox"/>
Wejście 7:	<input type="checkbox"/>	<input type="checkbox"/>	<input type="checkbox"/>	<input type="checkbox"/>	OFF	OFF	OFF	OFF	OFF	OFF	Przeł	OFF	<input type="checkbox"/>	<input type="checkbox"/>
Wejście 8:	<input type="checkbox"/>	<input type="checkbox"/>	<input type="checkbox"/>	<input type="checkbox"/>	OFF	OFF	OFF	OFF	OFF	OFF	OFF	Przeł	<input type="checkbox"/>	<input type="checkbox"/>

Odczytaj Zapisz SMS Default

W sekcji „Nazwy kanałów” można nadać nazwy poszczególnym wyjściom. W polu tekstowym danego kanału należy wpisać dowolną nazwę. Maksymalna ilość znaków to

16. Po kliknięciu w przycisk „Zapisz”, nazwa zostanie wysłana do sterownika i zapamiętana.

Sekcja „Konfiguracja kanałów”. Sterownik posiada możliwość skonfigurowania wyjścia jako „Standard” lub „Impuls”. Jeżeli dane wyjście przekąźnikowe jest ustawione jako „Standard”, to po załączeniu tego wyjścia stan przekąźnika utrzymuje się cały czas. Jeżeli natomiast wyjście będzie ustawione jako „Impuls”, to stan załączenia utrzymuje się tylko przez czas jaki jest przypisany danemu wyjściu. Czas można ustawiać z dokładnością do milisekundy. Opcja ta jest przydatna w przypadku sterowania urządzeniami, które wymagają sterowania impulsowego np. sterowniki bram wjazdowych. Dla każdego kanału z osobna można także ustawić opcję pamięci. W przypadku, kiedy taka opcja jest ustawiona, to po odłączeniu zasilania i ponownym podłączeniu wyjście to ustawi się w stan, który był przed odłączeniem zasilania. Jeżeli natomiast ta opcja jest odznaczona, to po ponownym załączeniu zasilania wyjście to będzie nie aktywne. Zaznaczając opcję „Reakcja OFF” ustawiamy kanał aby reagował na polecenia „Wyłącz wszystko”.

Sekcja „Wejścia”.

Sekcja ta służy do konfiguracji pracy wejść stykowych. Każde wejście może sterować dowolnym wyjściem w jeden z czterech dostępnych konfiguracji:

- **Przełącz wyjście – zwarcie wejścia powoduje przełączenie analogicznego wyjścia.**
- **Załącz wyjście – zwarcie wejścia powoduje załączenie analogicznego wyjścia.**
- **Wyłącz wyjście – zwarcie wejścia powoduje wyłączenie analogicznego wyjścia.**
- **OFF – zwarcie wejścia nie powoduje zmiany stanu wyjścia.**

- **S_NO** – rejestruje w serwisie supła wejście NO
- **S_NC** – rejestruje w serwisie supła wejście NC

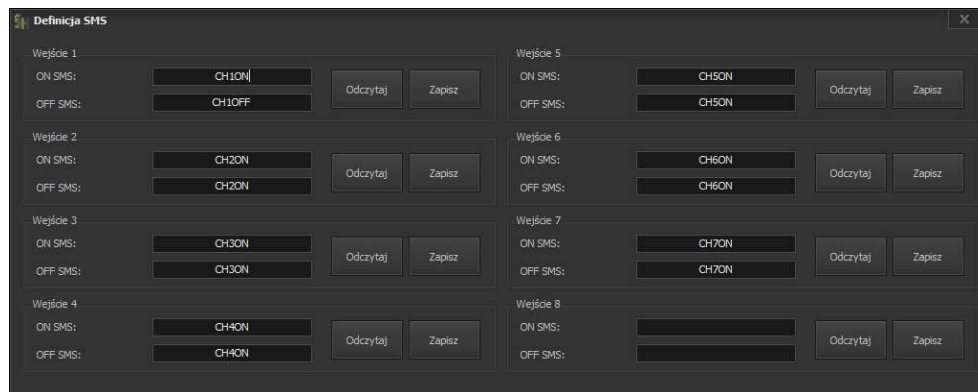
Kolumna „INV” służy do konfiguracji zbocza, na które reaguje wejście. Jeżeli nie jest zaznaczone, to wyjścia zareagują po zwarceniu wejścia. Odwrotnie, jeżeli jest zaznaczone.

Kolumna „OFF” służy do ustawienia wejścia jako „wyłącz wszystko”. Po aktywowaniu tej opcji, zwarcie wejścia spowoduje wyłączenie wszystkich kanałów. Jeżeli system jest wyposażony w większą ilość sterowników i są połączone ze sobą magistralą RS485, wyłączenie kanałów nastąpi we wszystkich sterownikach.

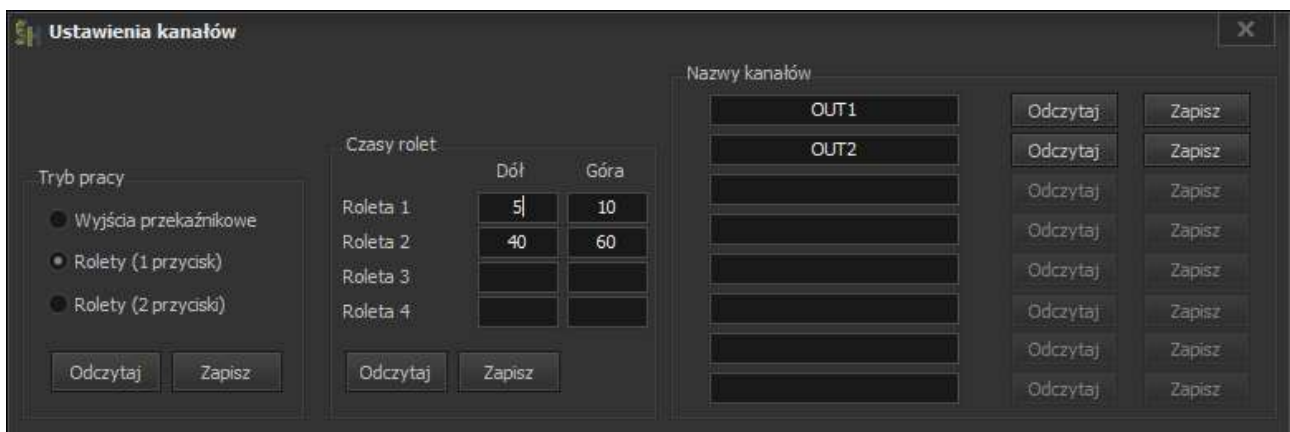
Kolumna „BIS” służy do ustawienia wejścia w tryb pracy z wyłącznikiem bistabilnym. Ustawienie tej opcji spowoduje aktywację lub deaktywację (zależne od ustawień pracy wejścia stykowego) wyjścia przy każdej zmianie stanu na wejściu. Przy ustawieniu tej opcji kolumna „INV” nie ma znaczenia.

Kolumna „CP” służy do skopiowania stanu wejścia na wyjście. Opcja ta idealnie nadaje się w sytuacji, kiedy stan wyjścia zależy od stanu wejścia. Zaznaczając opcję „INV” stan wyjścia zostanie odwrócony.

Każde wejście może być także skonfigurowane na powiadomianie poprzez podłączony sterownik wyposażony w modem GSM. Wejście można skonfigurować na wysyłkę SMS przy zwarceniu jak i rozwarciu. Treści SMS na te zdarzenia konfiguruje się klikając w przycisk „SMS”. Maksymalna ilość znaków jaką można przypisać do zdarzenia to 16.



Jeżeli sterownik jest skonfigurowany jak sterowanie roletami, okno ustawień będzie wyglądało następująco:

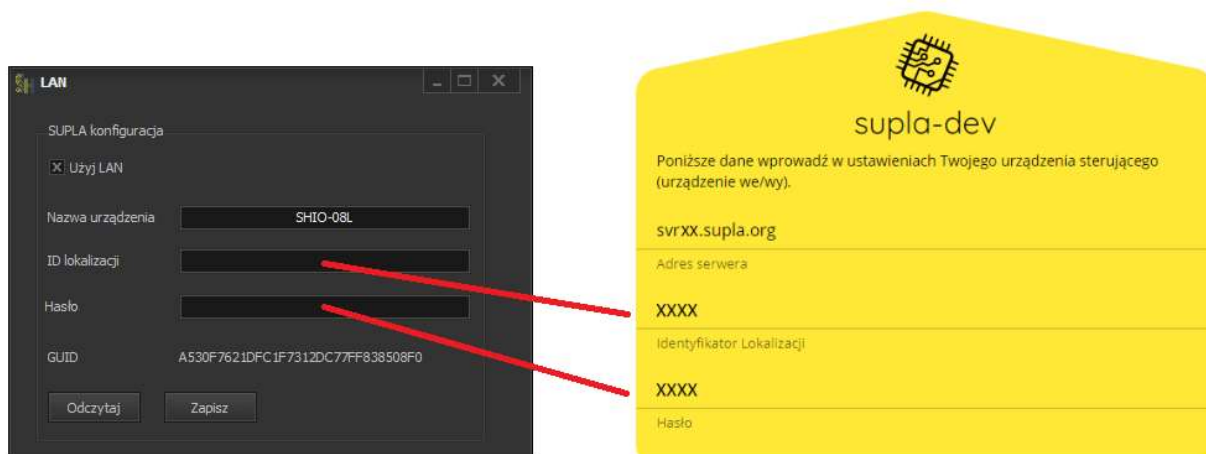


	Dół	Góra
Roleta 1	5	10
Roleta 2	40	60
Roleta 3		
Roleta 4		

Dostępne są jedynie ustawienia nazw kanałów oraz czasów przejazdów rolet. Ustawiane czasy są w sekundach. Od ustawień tych czasów zależy jak będzie działać wizualizacja w aplikacji Supla. W pola należy wpisać osobno czas dla podnoszenia i opuszczania rolety.

LAN

Po kliknięciu w przycisk „LAN” wyświetli się okno:



SUPLA konfiguracja – W sterowniku zaimplementowano oprogramowanie współpracujące z chmurą „SUPLA”. Pozwala ono na sterowanie kanałami poprzez Internet. Aby sterowanie było możliwe należy uzupełnić następujące pola:

1. Nazwę sterownika (decyzja użytkownika)
2. ID lokalizacji
3. Hasło lokalizacji

Aby można było korzystać z serwisu „SUPLA” należy posiadać swoje konto. Większość danych potrzebnych do skonfigurowania sterownika uzyska się po założeniu konta.

Należy pamiętać, żeby podczas pierwszego uruchomienia sterownika odblokować możliwość rejestracji urządzeń.

W serwisie SUPLA widoczne są tylko kanały ze sterownika, który wyposażony jest w moduł Ethernet. Jeżeli system składa się z więcej niż jednego sterownika, to i tak w serwisie SUPLA

będzie widocznych tylko 8 kanałów (dla trybu „Wyjść Przekąźnikowych”) lub 4 kanały (dla trybu „Rolet”). Sterownik w trybie „Wyjść Przekąźnikowych” rejestruje kanały w serwisie Supla jako:

- **Sterowanie oświetleniem**
- **Wyłącznik zasilania**
- **Sterowanie drzwiami**
- **Sterowanie furtką**
- **Sterowanie bramą wjazdową**
- **Sterowanie bramą garażową**

Sterownik jest dostarczany z modulem Ethernet skonfigurowanym z załączoną funkcją DHCP.

Firmware

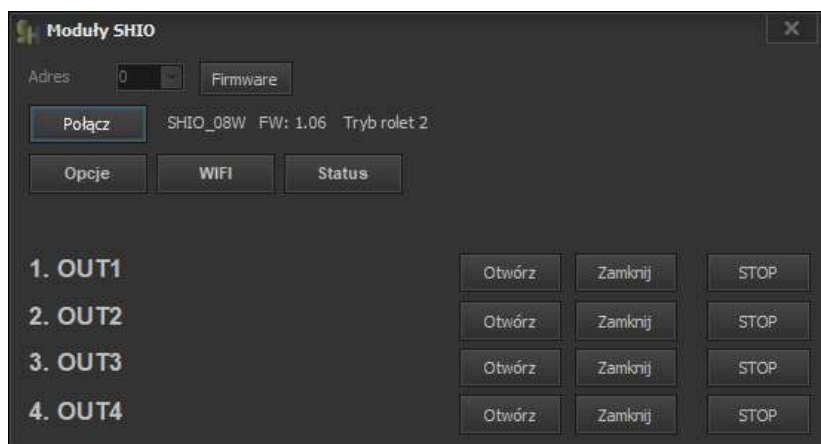
Opcja „Firmware” dostępna jest tylko przy połączeniu USB. Służy do zmiany oprogramowania sterownika. Aby uruchomić procedurę aktualizacji oprogramowania wymagane jest wpisanie poprawnego hasła. Funkcja jest wykorzystywana na specjalne życzenie klienta, jeżeli chce dodać specjalne funkcjonalności.

Sterowanie

Jeżeli połączenie odbywa się poprzez magistralę RS485 i jest podłączonych więcej niż jeden sterownik, można wybrać konkretne urządzenie poprzez wybór z rozwijanej listy „Adres”. Nazwy poszczególnych wyjść zostaną pobrane z urządzenia. W tym przypadku wyjścia nazwane są od OUT1 do OUT8.

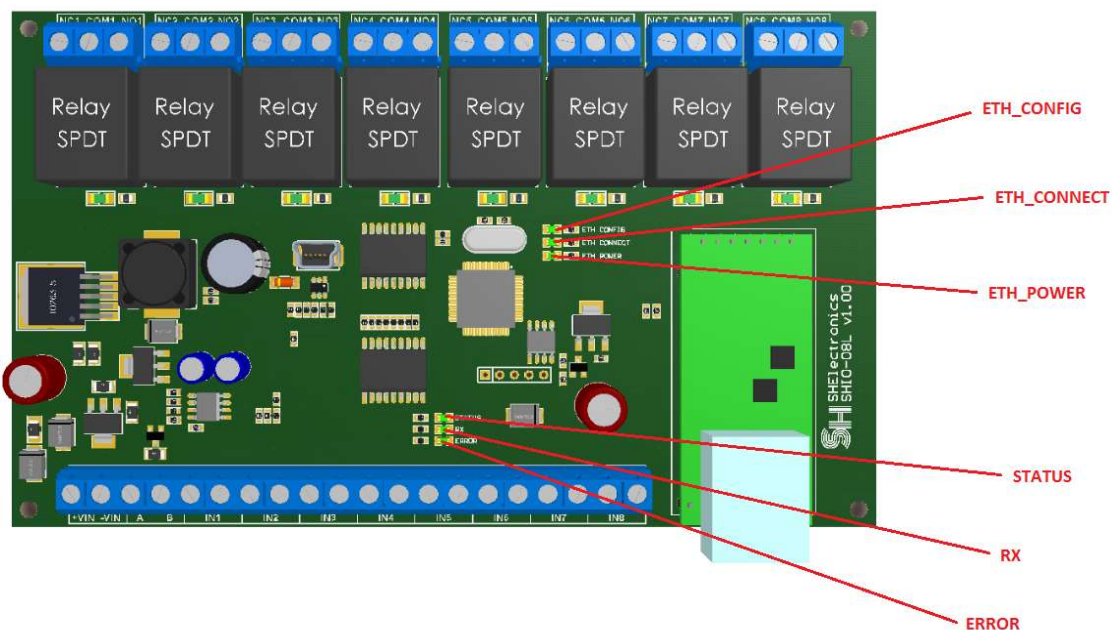


Jeżeli sterownik pracuje w trybie sterowania roletami to pokaże się następujące okno:



Sygnalizacja LED

Sterownik wyposażony jest w 6 diod LED sygnalizujących status pracy:



STATUS – dioda służy do sygnalizacji wykonywania programu przez sterownik. Przy prawidłowej pracy dioda ta miga z częstotliwością 0,5 Hz.

RXD – sygnalizuje odbiór danych z magistrali USB lub RS485

ERROR – sygnalizuje wystąpienie błędu.

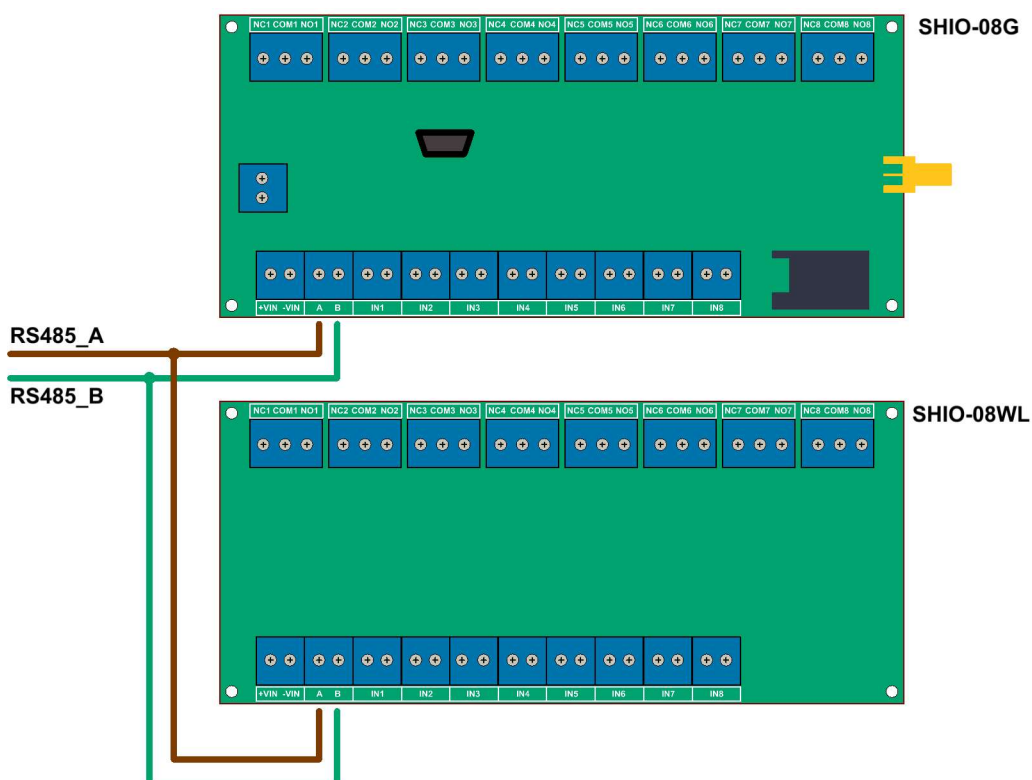
ETH_POWER – sygnalizuje załączenie zasilania modułu ETH.

ETH_CONNECT – sygnalizuje poprawne zalogowanie się do chmury supla.

ETH_CONFIG – sygnalizuje pracę w trybie „CONFIG”.

Funkcje GSM

Jeżeli jest konieczność sterowania kanałami za pomocą wiadomości SMS, należy wyposażyć system w sterownik z modułem GSM.



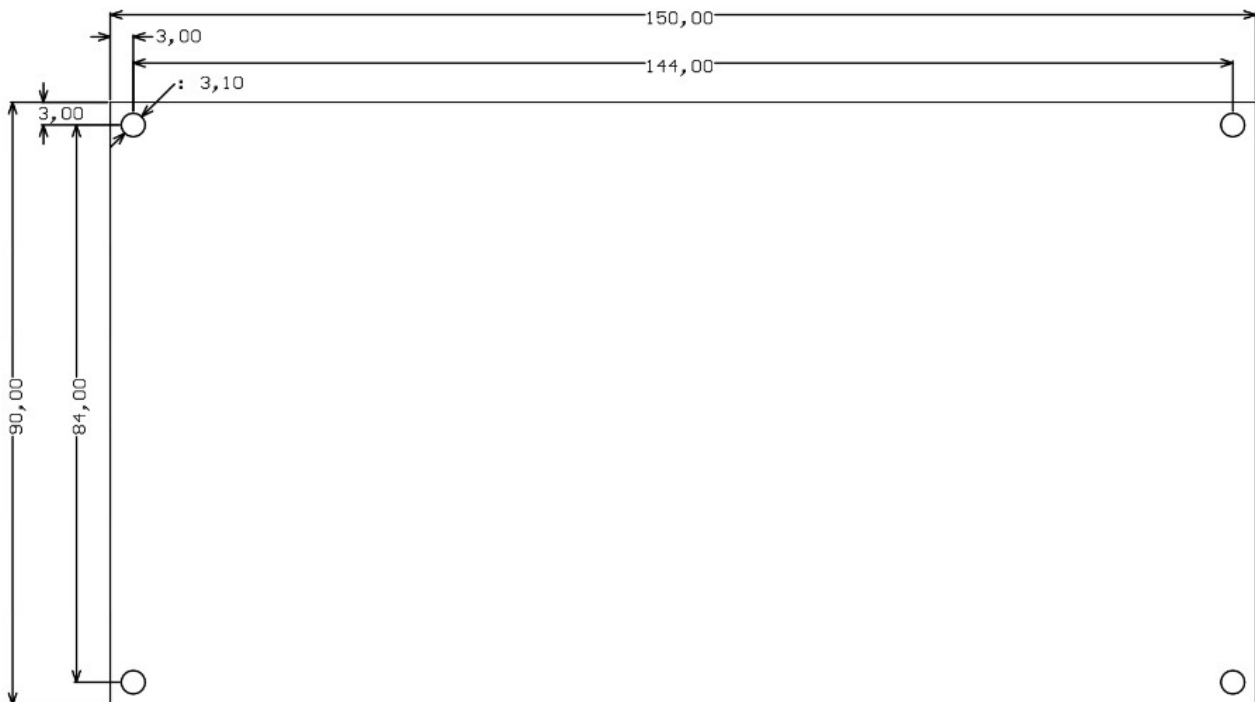
Aby poprawnie wysterować kanał, należy wysłać SMS na numer karty SIM sterownika SHIO-08G o treści:

Nazwa_kanału + ON lub Nazwa_kanału + OFF

Np. KuchniaON lub KuchniaOFF

Mechanika

Na rysunku poniżej znajduje się rysunek techniczny prezentujący wymiary PCB sterownika. Na jego podstawie można zaprojektować lub wybrać gotową obudowę.



Podane wymiary są w milimetrach.