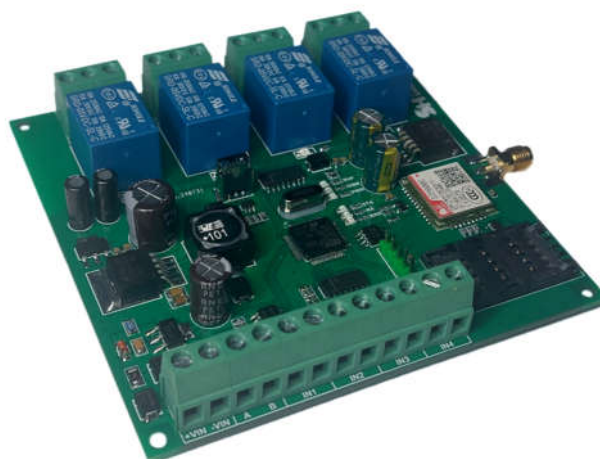


# Sterownik GSM/GPRS SHIO-04G



## Instrukcja użytkownika

## Spis treści

<b>Wprowadzenie</b> .....	3
<b>Bezpieczeństwo</b> .....	5
<b>Dane techniczne</b> .....	6
<b>Opis wyprowadzeń</b> .....	7
<b>Podłączenie zasilania</b> .....	8
<b>Podłączenie do magistrali RS485</b> .....	9
<b>Podłączenie do magistrali USB</b> .....	12
<b>Podłączenie wielu sterowników</b> .....	13
<b>Podłączenie włączników stykowych</b> .....	14
<b>Tryb wyjść przekaźnikowych</b> .....	14
<b>Tryb sterowania roletami (1 przycisk)</b> .....	16
<b>Tryb sterowania roletami (2 przyciski)</b> .....	17
<b>Podłączenie odbiornika do wyjść</b> .....	18
<b>Tryb sterowania wyjściami przekaźnikowymi</b> .....	18
<b>Tryb sterowania roletami</b> .....	19
<b>Oprogramowanie</b> .....	20
<b>Uruchomienie aplikacji</b> .....	20
<b>Adresacja sterowników</b> .....	23
<b>Połączenie z urządzeniem</b> .....	24
<b>Ustawienia</b> .....	25
<b>Zdalne sterowanie GPRS</b> .....	32
<b>Firmware</b> .....	34
<b>Sterowanie</b> .....	35
<b>Funkcje GSM</b> .....	36
<b>Komendy SMS</b> .....	36

# Wprowadzenie

Sterownik SHIO - 04G to urządzenie, dzięki któremu można w łatwy i tani sposób zbudować system zdalnego sterowania oświetleniem, roletami lub innymi urządzeniami elektrycznymi. Zdalne sterowanie można realizować na 2 sposoby:

1. Za pomocą wiadomości SMS
2. Za pomocą transmisji GPRS

Sterownik wyposażony jest w 4 wyjścia przekaźnikowe, 4 wejścia stykowe, magistralę USB, RS485 oraz modem GSM. Sterownik można skonfigurować w jeden z trzech dostępnych trybów działania:

1. Sterowanie wyjściami przekaźnikowymi
2. Sterowanie roletami (1 przycisk)
3. Sterowanie roletami (2 przyciski)

Sterowanie wyjściami przekaźnikowymi to tryb, który polega na włączeniu lub wyłączeniu wyjścia przekaźnikowego za pomocą analogicznego wejścia stykowego, za pomocą aplikacji PC lub poprzez wysyłanie odpowiedniego SMS-a do sterownika lub poprzez aplikację mobilną.

2. Sterowanie roletami (1 przycisk) to tryb, który polega na sterowaniu pracą rolet okiennych za pomocą włącznika jednostykowego do rolet.

W trybie tym, każde naciśnięcie przycisku spowoduje naprzemienną pracę rolety wg schematu DÓŁ-STOP-GÓRA-STOP. W trybie tym jest możliwość sterowania za pomocą magistrali USB, RS485 oraz sieci GSM/GPRS.

3. Sterowanie roletami (2 przyciski) to tryb, który polega na sterowaniu pracą rolet okiennych za pomocą włącznika

**dwustykowego do rolet.**

**W trybie tym, każde naciśnięcie przycisku spowoduje naprzemienną pracę rolety wg schematu DÓŁ-STOP lub GÓRA-STOP. W trybie tym jest możliwość sterowania za pomocą magistrali USB, RS485 oraz sieci GSM/GPRS.**

# Bezpieczeństwo

**Przed przystąpieniem do użytkowania urządzenia należy przeczytać uważnie poniższe przepisy. Nieprzestrzeganie tych instrukcji może być przyczyną obrażeń ciała i uszkodzeń sterownika. Aby uniknąć błędów i wypadków, należy upewnić się, że wszystkie osoby korzystające z urządzenia dokładnie zapoznały się z jego działaniem i funkcjami.**

## **OSTRZEŻENIE**

**Urządzenie elektryczne po napięciem. Przed dokonaniem jakichkolwiek czynności związanych z zasilaniem (podłączanie przewodów, instalacja urządzenia itd.) należy upewnić się, że sterownik nie jest podłączony do zasilania. Montażu powinna dokonać osoba posiadająca odpowiednie uprawnienia elektryczne.**

## **UWAGA**

**Wyładowania atmosferyczne mogą uszkodzić sterownik, dlatego w czasie burzy należy odłączyć go od zasilania. Sterownik nie może być używany niezgodnie z jego przeznaczeniem.**

## Dane techniczne

### • Zasilanie

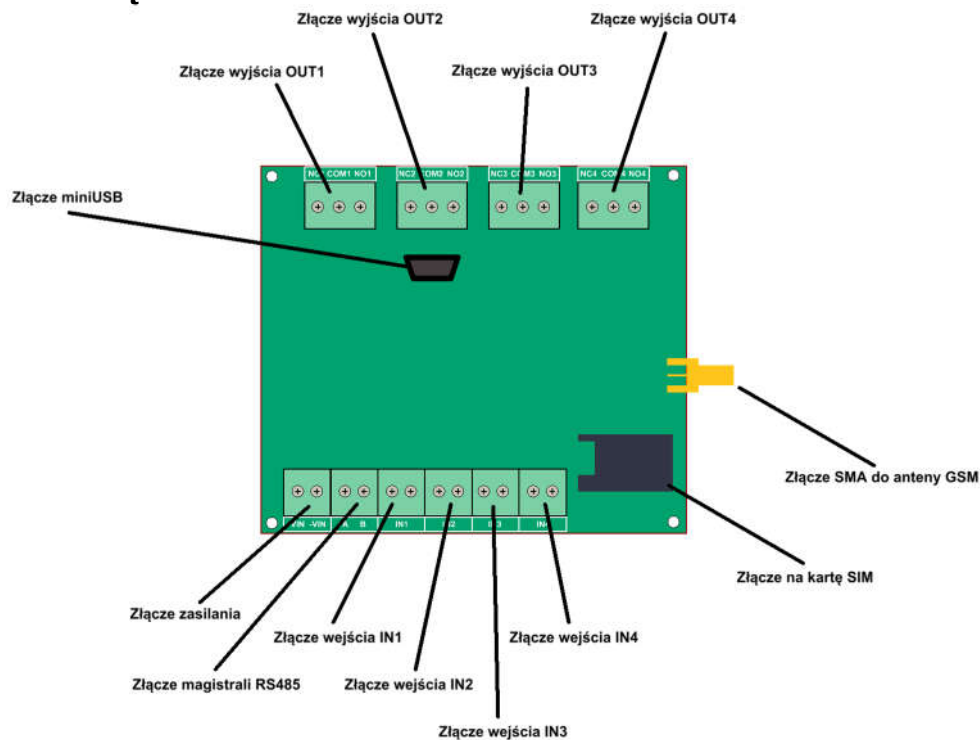
- Napięcie zasilania.....od 7 do 25 VDC
- Pobór mocy (stan jałowy) ...0,6W
- Zabezpieczenie nadmiarowo prądowe 1,5A

### • Wyjścia przekaźnikowe

- Rezystancja izolacji.....100M $\Omega$
- Wytrzymałość dielektryczna...750 VAC
- Rezystancja styków.....max. 100m $\Omega$
- Prąd styków.....max 10A

# Opis wyprowadzeń

Na rysunku poniżej pokazano i opisano wszystkie dostępne złącza na urządzeniu.



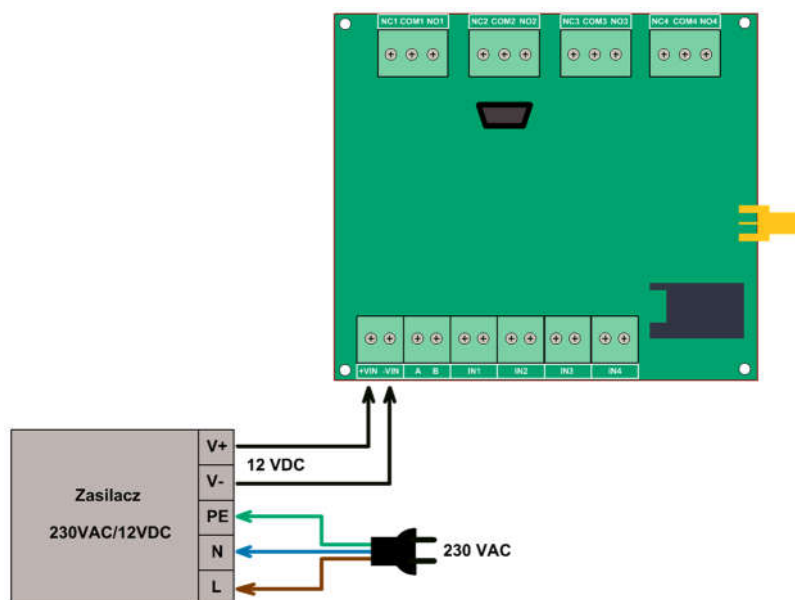
Sterownik wyposażony jest w:

- 4 wejścia stykowe oznaczone IN1..IN4
- 4 wyjścia przekaźnikowe oznaczone OUT1..OUT4
- Złącze zasilające
- Złącze magistrali RS485
- Złącze portu USB
- Złącze antenowe SMA
- Gniazdo na kartę SIM

# Podłączenie zasilania

Zasilanie należy podłączyć do wyprowadzeń +VIN oraz -VIN. Urządzenie zasilane jest napięciem stałym o wartości od 7V do 25V. Rekomendowane jest zastosowanie zasilacza impulsowego o napięciu 12VDC oraz mocy 12W.

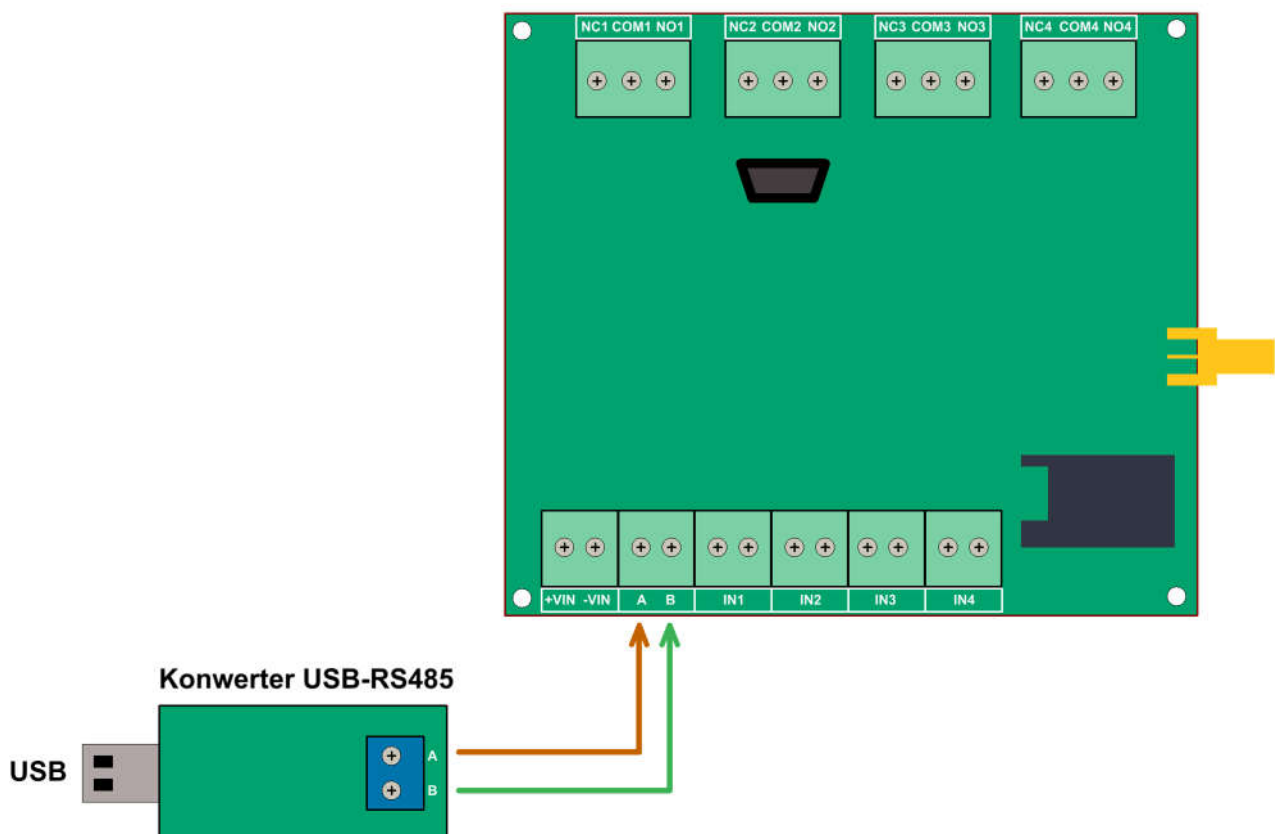
Zasilacz podłączyć wg schematu poniżej.

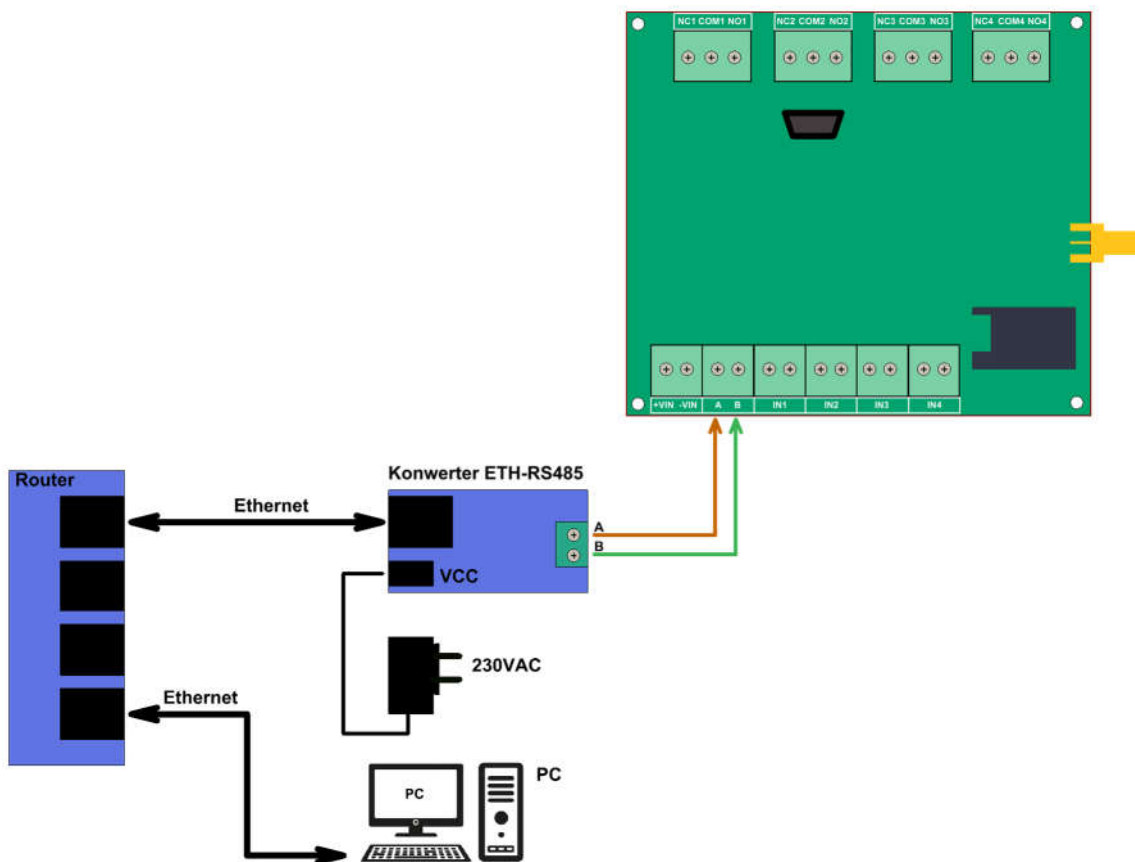


Jeżeli sterownik podłączony jest tylko poprzez kabel USB to znajduje się on w tzw. trybie „Config”. Sygnalizowane jest to poprzez szybsze miganie diodą „STATUS”. W trybie tym dostępne jest sterowanie wyjściami oraz skonfigurowanie sterownika. Zablokowana jest funkcja logowania do sieci GSM.

# Podłączenie do magistrali RS485

Magistrala RS485 jest dwuprzewodową, różnicową linią transmisyjną, która służy do komunikacji urządzenia z komputerem PC oraz w przypadku podłączenia większej ilości urządzeń komunikacji pomiędzy sobą. Podłączenie urządzenia do komputera za pośrednictwem magistrali RS485 odbywa się poprzez dedykowaną kartę portów szeregowych, poprzez zastosowanie konwertera USB-RS485 lub ETH-RS485. Schematy poniżej przedstawia podłączenie za pomocą konwertera USB-RS485 oraz ETH-RS485.





Aplikacja sterownika współpracuje ze wszystkimi dostępnymi na rynku konwerterami USB – RS485 oraz ETH – RS485. W aplikacji istnieje możliwość wyboru sposobu komunikacji za pomocą magistrali RS485. Dostępne są 2 opcje:

- **RS485 D2XX Driver** – wybierając tą opcję, należy się wyposażyć w konwerter USB-RS485 zbudowany na układzie FTDI i włączyć opcję „Load D2XX Driver”. Włączenie opcji D2XX realizuje się za pomocą aplikacji „FT Prog”, którą można pobrać ze strony producenta układu scalonego.
- **RS485 COM Port** – najpopularniejsza forma komunikacji. Wybierając tą opcję, należy zainstalować na komputerze sterowniki posiadanego konwertera, a następnie w aplikacji wybrać odpowiedni port COM.

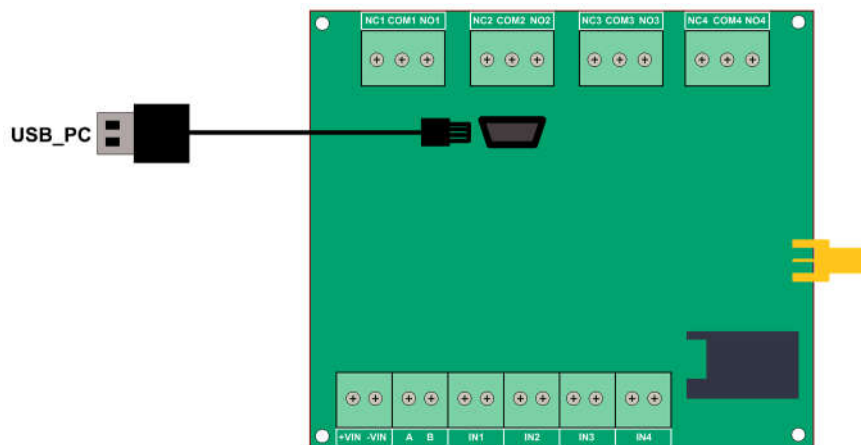
- **Ethernet** – Wybierając tą opcję należy zaopatrzyć się w konwerter Ethernet-RS485. W aplikacji PC trzeba ustawić odpowiedni adres IP oraz port komunikacyjny. Wartości te zależą od ustawień samego konwertera. Ustawienia transmisji magistrali RS485 należy ustawić na 19200 bds, jeden znak startu, jeden znak stopu, brak bitu parzystości.

**Należy pamiętać, że przy budowie systemu opartego o komunikację RS485, długość kabla nie powinna przekraczać 1km.**

**Zastosowanie magistrali RS485 pozwala na bardzo wygodną kontrolę sterowników z jednego miejsca w systemie.**

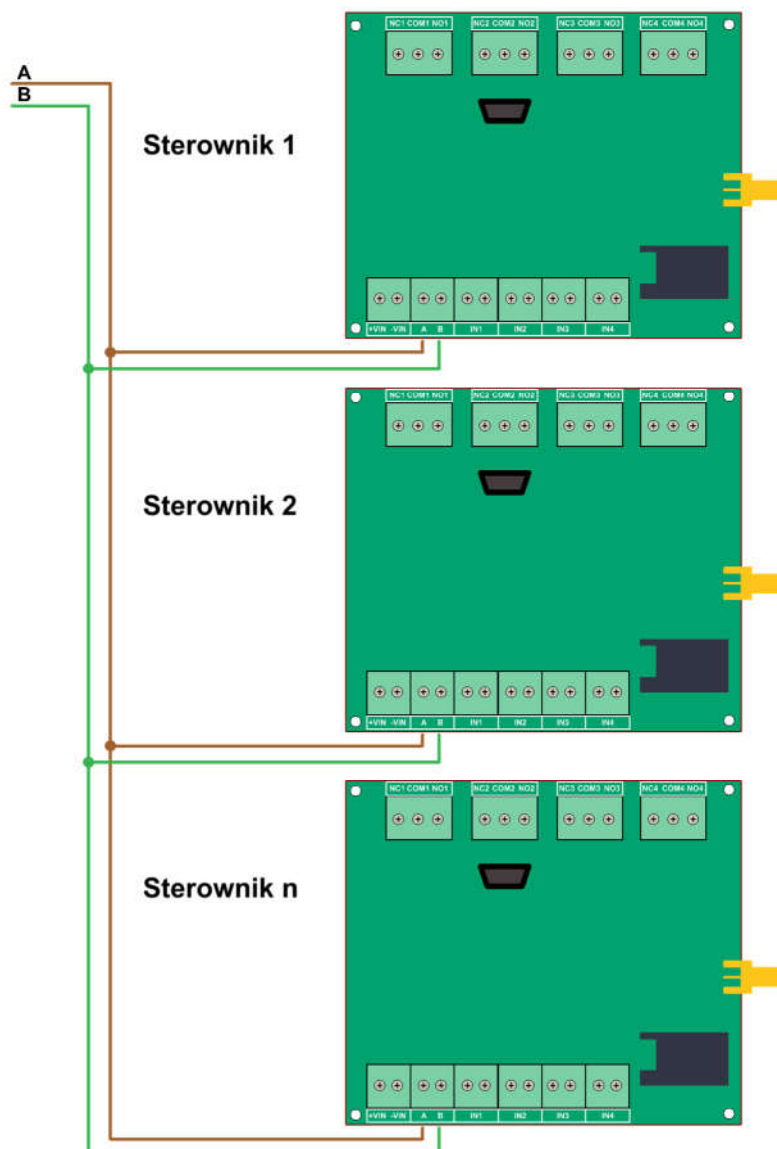
# Podłączenie do magistrali USB

Sterownik wyposażony jest w port USB. Podłączenie do komputera PC odbywa się za pośrednictwem kabla mini USB. Port USB w sterowniku jest zgodny z HID, dzięki czemu nie są wymagane żadne sterowniki. Złącze mini USB znajduje się na płycie sterownika. Opis konfiguracji urządzenia znajduje się w rozdziale „Oprogramowanie”.



# Podłączenie wielu sterowników

Jeżeli obiekt wymaga sterowania więcej niż 4 wyjściami lub więcej niż 2 roletami, należy zastosować kolejny sterownik w wersji bez modemu GSM. Każdy kolejny sterownik powinien być podłączony do tej samej magistrali RS485. Jeżeli wymagane jest sterowanie po sieci GSM, wystarczy, że tylko jeden sterownik w całym systemie będzie wyposażony w modem GSM. Na schemacie pokazano podłączenie magistrali RS485 w systemie z wieloma sterownikami.



# Podłączenie włączników stykowych

Sterownik wyposażony jest w 4 wejścia stykowe oraz 4 wyjścia przekaźnikowe. W zależności od trybu pracy sterownika wejście stykowe spełnia inną funkcję.

## Tryb wyjść przekaźnikowych

W przypadku sterowania wejściami przekaźnikowymi, każde wejście stykowe może sterować pracą dowolnego wyjścia przekaźnikowego lub może być oddzielnym wejściem do podłączenia np. stykowych wyłączników krańcowych.

Dostępne są 4 programy dla wejścia stykowego:

- Przełącz wejście
- Załącz wejście
- Wyłącz wejście
- OFF
- S\_NO (sensor normal open)
- S\_NC (sensor normal close)

Każde wejście można skonfigurować na reakcje. Reakcja może być na zbocze opadające lub rosnące.

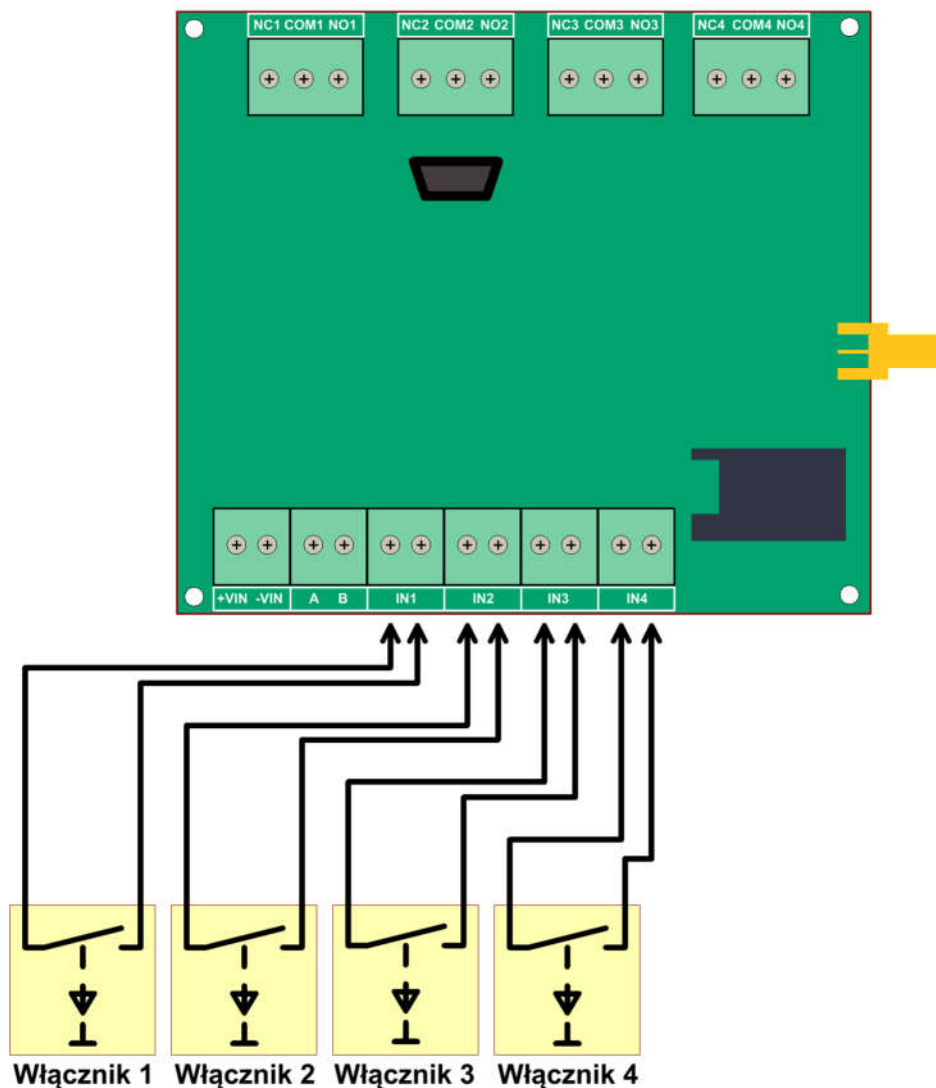
W tabeli poniżej zawarto dokładne zestawienie sterowania w trybie wyjść przekaźnikowych i programie „Przełącz wyjście”.

Numer wejścia	Sterowane wyjście	Funkcja
IN1	1-4	Włącz-Wyłącz
IN2	1-4	Włącz-Wyłącz
IN3	1-4	Włącz-Wyłącz
IN4	1-4	Włącz-Wyłącz

Konfiguracja N\_NO lub S\_NC służy do skonfigurowania wejścia jako sensory. Wykorzystuje się je jako czujniki otwarcia bram, drzwi itp.

Do podłączenia wejść stykowych w trybie wyjść przekaźnikowych można zastosować dowolny włącznik chwilowy zwierny.

Na schemacie poniżej pokazano prawidłowe podłączenie włączników do sterownika.

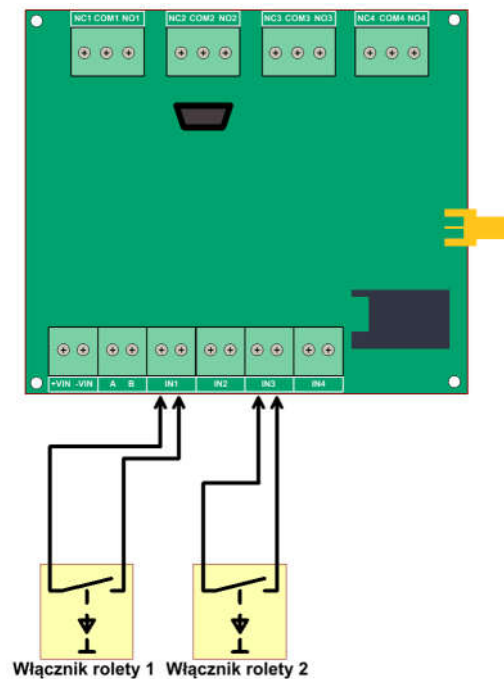


## Tryb sterowania roletami (1 przycisk)

Tabela poniżej przedstawia zestawienie sterowania w trybie pracy roletami (1 przycisk).

Numer wejścia	Sterowane wyjście	Funkcja
IN1	OUT1, OUT2	Dół-Stop-Góra-Stop
IN3	OUT3, OUT4	Dół-Stop-Góra-Stop

Schemat poniżej przedstawia podłączenie włączników do sterownika.

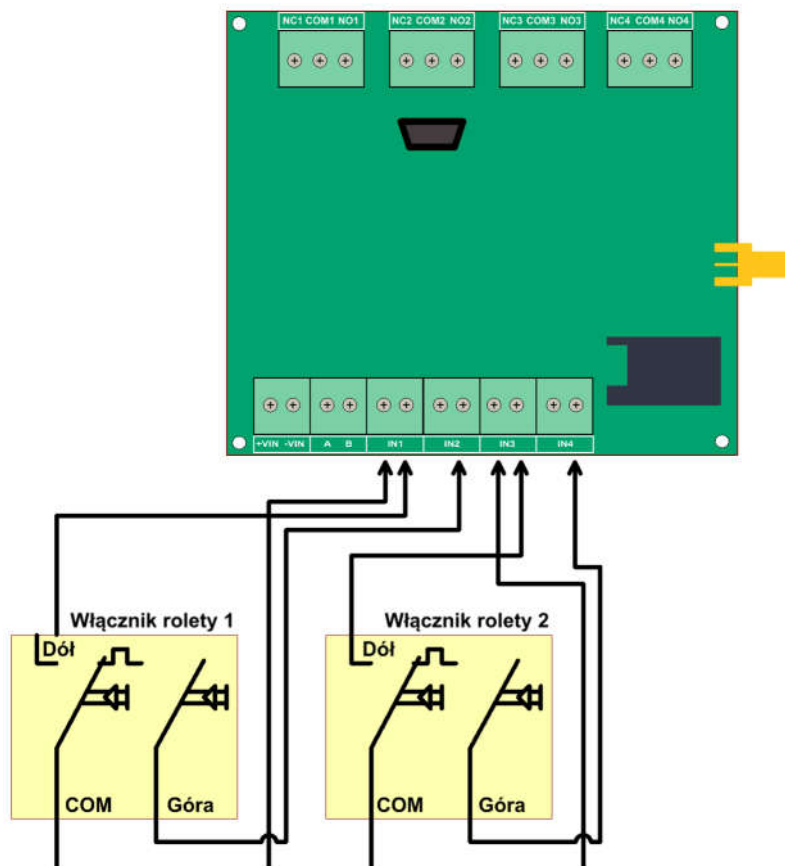


## Tryb sterowania roletami (2 przyciski)

Tabela poniżej przedstawia zestawienie sterowania w trybie pracy roletami (2 przyciski).

Numer wejścia	Sterowane wyjście	Funkcja
IN1	OUT1	Dół - Stop
IN2	OUT2	Góra - Stop
IN3	OUT3	Dół - Stop
IN4	OUT4	Góra - Stop

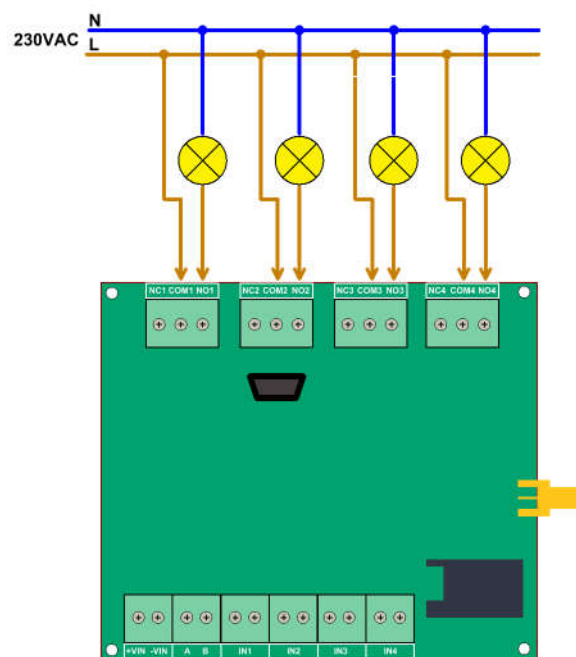
Schemat poniżej przedstawia podłączenie włączników żaluzyjnych do sterownika.



# Podłączenie odbiornika do wyjść

## Tryb sterowania wyjściami przekaźnikowymi

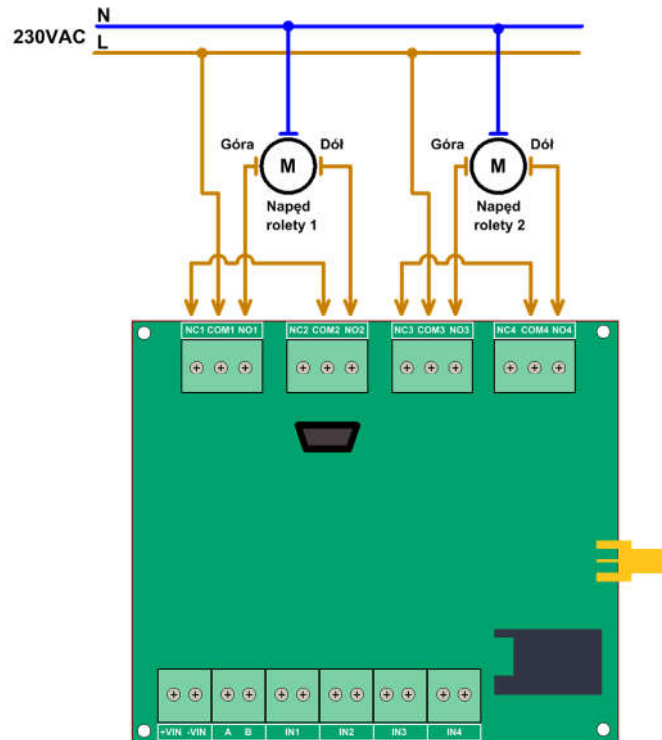
Na schemacie poniżej przedstawiono podłączenie odbiornika (w tym przypadku żarówki 230VAC) do wyjść sterownika.



**Każdy kanał jest od siebie niezależny i można podłączać sygnały o różnych napięciach.**

## Tryb sterowania roletami

Na schemacie poniżej przedstawiono podłączenie napędów rolet do wyjść sterownika. Podłączenie należy stosować w obu trybach sterowania roletami.

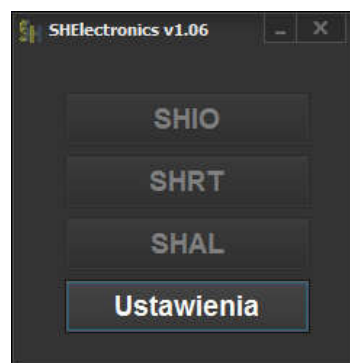


# Oprogramowanie

Wraz ze sterownikiem dostarczane jest także oprogramowanie konfiguracyjne i sterujące urządzeniem. Aplikacja nie wymaga instalacji, ale zalecane jest umieszczenie jej w osobnym folderze na dysku komputera. Przy pierwszym uruchomieniu aplikacji, zostanie utworzony dodatkowy plik konfiguracyjny o nazwie „Settings.ini”. Zawiera on informację o sposobie komunikacji ze sterownikiem i wybranym języku.

## Uruchomienie aplikacji

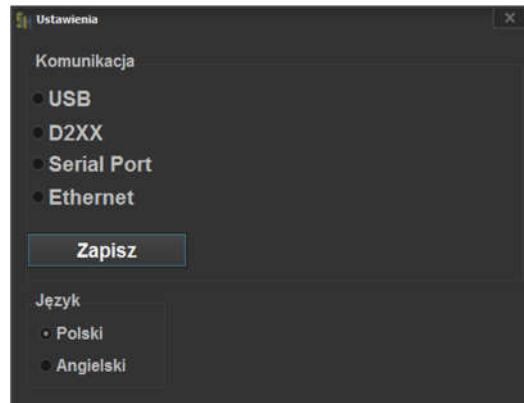
Po uruchomieniu aplikacji na ekranie monitora wyświetli się główne okno programu.



Podczas pierwszego uruchomienia aplikacji dostępny jest jedynie przycisk 'Ustawienia'. Aplikacja obsługuje kilka rodzajów urządzeń:

- SHIO – Uniwersalne sterowniki GSM
- SHRT – Regulatory temperatury GSM
- SHAL – Systemy alarmowe

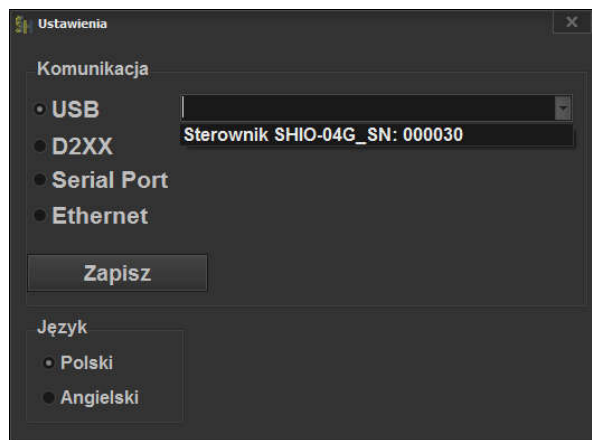
Po kliknięciu w przycisk ustawienia pokaże się następujące okno:



W zależności od podłączenia sterownika do komputera, należy zaznaczyć odpowiedni rodzaj połączenia. Do wyboru są:

- **USB** – należy wybrać, gdy urządzenie jest podłączone do komputera za pomocą magistrali USB.
- **D2XX** – należy wybrać, gdy urządzenie jest podłączone do komputera za pomocą magistrali RS485 poprzez konwerter USB – RS485 z aktywną funkcją obsługi sterowników D2XX.
- **Serial Port** – należy wybrać, gdy urządzenie jest podłączone do komputera za pomocą magistrali RS485 poprzez kartę portów szeregowych lub poprzez konwerter USB – RS485 pracujący jako VCP (Virtual COM Port).
- **Ethernet** – należy wybrać, gdy urządzenie jest podłączone do komputera za pomocą magistrali RS485 poprzez konwerter ETH – RS485. W opcjach należy podać adres IP oraz port konwertera.

Po wybraniu odpowiedniego rodzaju komunikacji, należy w rozwijanym oknie wybrać urządzenie, z którym się będziemy komunikować. Na zdjęciu poniżej, pokazano przykładowy wybór urządzenia połączonego za pośrednictwem magistrali USB.

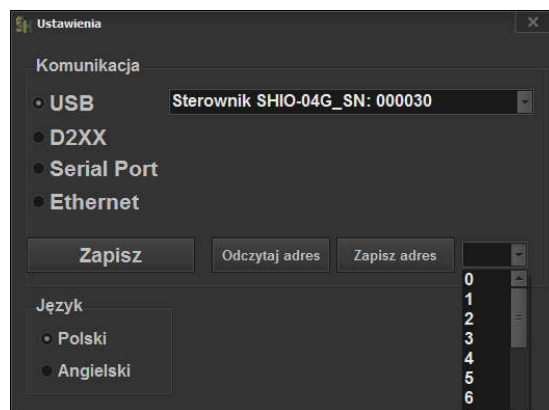


**Jeżeli sterownik jest podłączony za pomocą kabla miniUSB, to po rozwinięciu listy pokażą się zgodne urządzenia. W tym przypadku, do komputera został podłączony jeden sterownik o numerze seryjnym 000030.**

**Po wybraniu urządzenia można zapisać ustawienia klikając przycisk „Zapisz”. Spowoduje to zapisanie ustawień do pliku, aby po ponownym uruchomieniu aplikacji nie trzeba było ponownie przechodzić przez proces wyboru sposobu komunikacji.**

## Adresacja sterowników

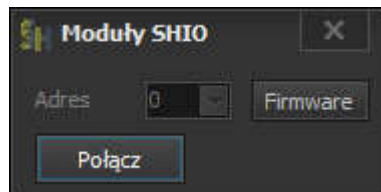
Adresacja sterowników wykorzystywana jest tylko w przypadku komunikacji RS485. W przypadku wykorzystywania większej ilości sterowników, wszystkie powinny być połączone ze sobą za pośrednictwem dwuprzewodowej magistrali RS485. Opis podłączenia pokazany jest w rozdziale „Podłączenie wielu sterowników”. Adresacje urządzeń wykonuje się tylko poprzez połączenie USB. Zaadresować można do 16 urządzeń. Numeracja jest od 0 do 15. Wykonując system składający się z wielu sterowników, należy zadbać, aby sterowniki miały zapisane różne numery adresu. Zapis adresów wykonuje się poprzez kliknięcie przycisku „Zapisz adres RS485”, a odczytu poprzez kliknięcie przycisku „Odczytaj adres RS485”. Przed zapisaniem adresu należy żądany adres wybrać z listy „Adres sterownika”.



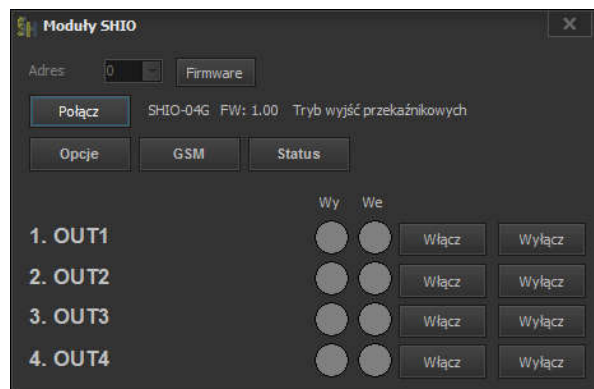
Konieczność adresacji sterowników podyktowana jest możliwością komunikacji z żądanym sterownikiem za pomocą jednej magistrali komunikacyjnej. Sterowniki dostarczane są standardowo z adresem 0.

## Połączenie z urządzeniem

Po wybraniu odpowiedniego rodzaju komunikacji należy zamknąć okno ustawień i kliknąć w przycisk 'SHIO'. Otworzy się następujące okno:

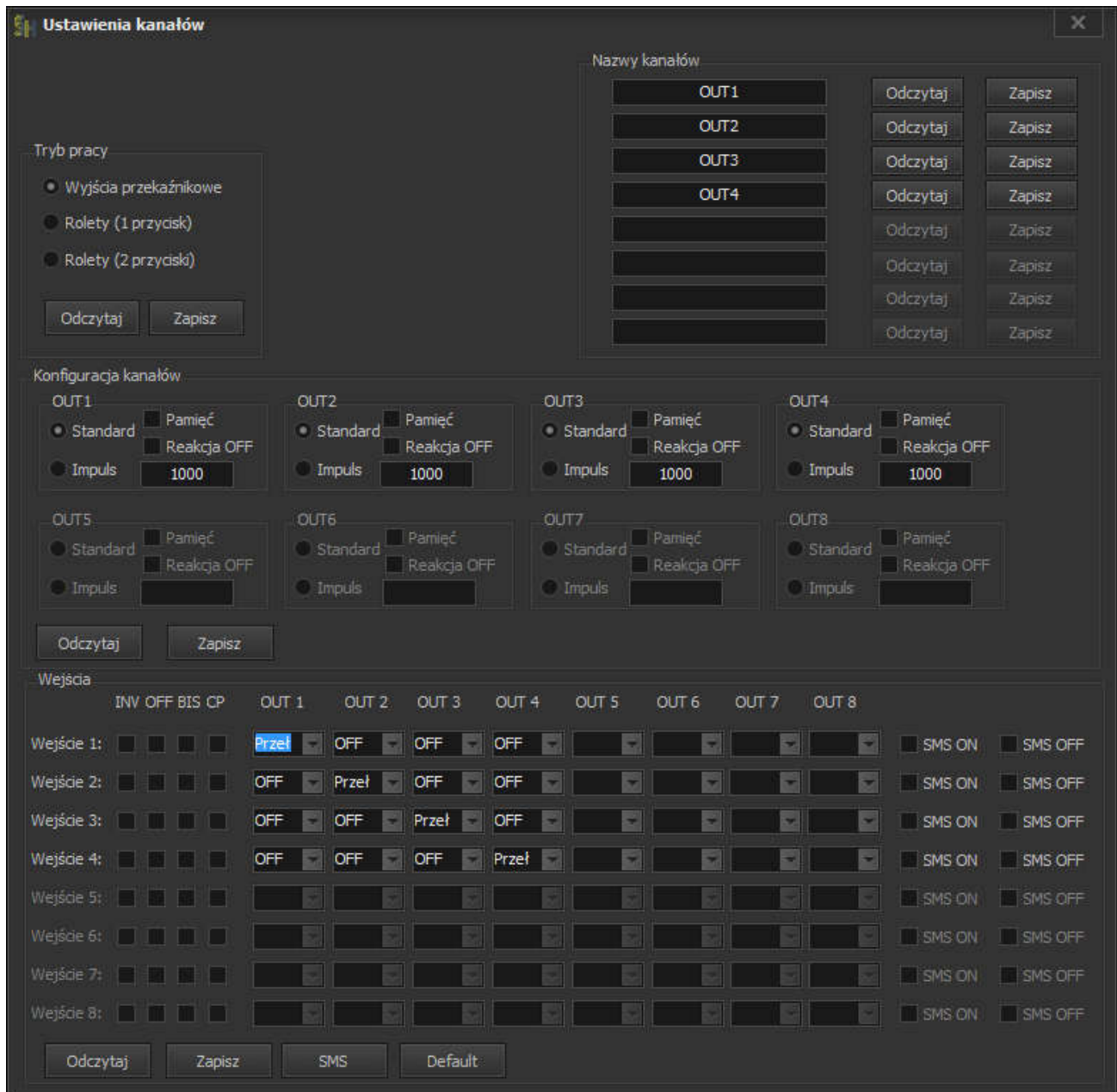


Jeżeli komunikacja odbywa się za pomocą magistrali RS485, należy z rozwijanej listy wybrać adres regulatora. Jeżeli połączenie jest realizowane poprzez magistralę USB, od razu można kliknąć przycisk 'Połącz'. Jeżeli połączenie zostanie nawiązane, to ukaże się okno:



# Ustawienia

Po kliknięciu w przycisk 'Opcje' pokaże się następujące okno:



**W sekcji „Tryb pracy” należy zaznaczyć żądany tryb pracy sterownika.**

W sekcji „Nazwy kanałów” można nadać nazwy poszczególnym wyjściom. W polu tekstowym danego kanału należy wpisać dowolną nazwę. Maksymalna ilość znaków to 16. Po kliknięciu w przycisk „Zapisz”, nazwa zostanie wysłana do sterownika i zapamiętana.

**Sekcja „Konfiguracja kanałów”.** Sekcja ta dotyczy ustawień działania wyjść w trybie „Wyjść Przekąźnikowych”. Sterownik posiada możliwość skonfigurowania wyjścia jako „Standard” lub „Impuls”. Jeżeli dane wyjście przekąźnikowe jest ustawione jako „Standard”, to po załączeniu tego wyjścia stan przekąźnika utrzymuje się cały czas. Jeżeli natomiast wyjście będzie ustawione jako „Impuls”, to stan załączenia utrzymuje się tylko przez czas jaki jest przypisany danemu wyjściu. Czas można ustawiać z dokładnością do milisekundy. Opcja ta jest przydatna w przypadku sterowania urządzeniami, które wymagają sterowania impulsowego np. sterowniki bram wjazdowych. Dla każdego kanału z osobna można także ustawić opcję pamięci. W przypadku, kiedy taka opcja jest ustawiona, to po odłączeniu zasilania i ponownym podłączeniu wyjście to ustawi się w stan, który był przed odłączeniem zasilania. Jeżeli natomiast ta opcja jest odznaczona, to po ponownym załączeniu zasilania wyjście to będzie nie aktywne.

**Sekcja „Wejścia”.**

Sekcja ta służy do konfiguracji pracy wejść stykowych. Każde wejście może sterować dowolnym wyjściem w jeden z czterech dostępnych konfiguracji:

- **Przełącz wyjście** – zwarcie wejścia powoduje przełączenie wyjścia.
- **Załącz wyjście** – zwarcie wejścia powoduje załączenie wyjścia.
- **Wyłącz wyjście** – zwarcie wejścia powoduje wyłączenie wyjścia.

**Sterownik GSM GPRS SHIO-08G**

- **OFF** – zwarcie wejścia nie powoduje zmiany stanu wyjścia.

- **S\_NO** – rejestruje na serwerze wejście NO

- **S\_NC** – rejestruje na serwerze wejście NC

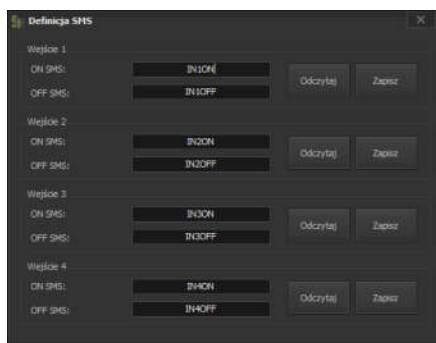
Kolumna „INV” służy do konfiguracji zbocza, na które reaguje wejście. Jeżeli nie jest zaznaczone, to wyjścia zareagują po zwarciu wejścia. Odwrotnie, jeżeli jest zaznaczone.

Kolumna „OFF” służy do ustawienia wejścia jako „wyłącz wszystko”. Po aktywowaniu tej opcji, zwarcie wejścia spowoduje wyłączenie wszystkich kanałów. Jeżeli system jest wyposażony w większą ilość sterowników i są połączone ze sobą magistralą RS485, wyłączenie kanałów nastąpi we wszystkich sterownikach.

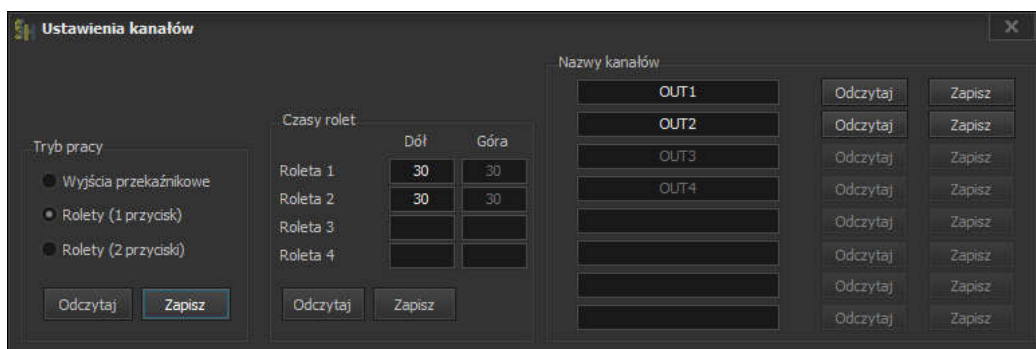
Kolumna „BIS” służy do ustawienia wejścia w tryb pracy z wyłącznikiem bistabilnym. Ustawienie tej opcji spowoduje aktywację lub deaktywację (zależne od ustawień pracy wejścia stykowego) wyjścia przy każdej zmianie stanu na wejściu. Przy ustawieniu tej opcji kolumna „INV” nie ma znaczenia.

Kolumna „CP” służy do skopiowania stanu wejścia na wyjście. Opcja ta idealnie nadaje się w sytuacji, kiedy stan wyjścia zależy od stanu wejścia. Zaznaczając opcję „INV” stan wyjścia zostanie odwrócony.

Wejścia mogą być także skonfigurowane na powiadomianie poprzez GSM. Wejście można skonfigurować na wysyłkę SMS przy zwarcu jak i rozwarciu. Treści SMS na te zdarzenia konfiguruje się klikając w przycisk „SMS”. Maksymalna ilość znaków jaką można przypisać do zdarzenia to 16.

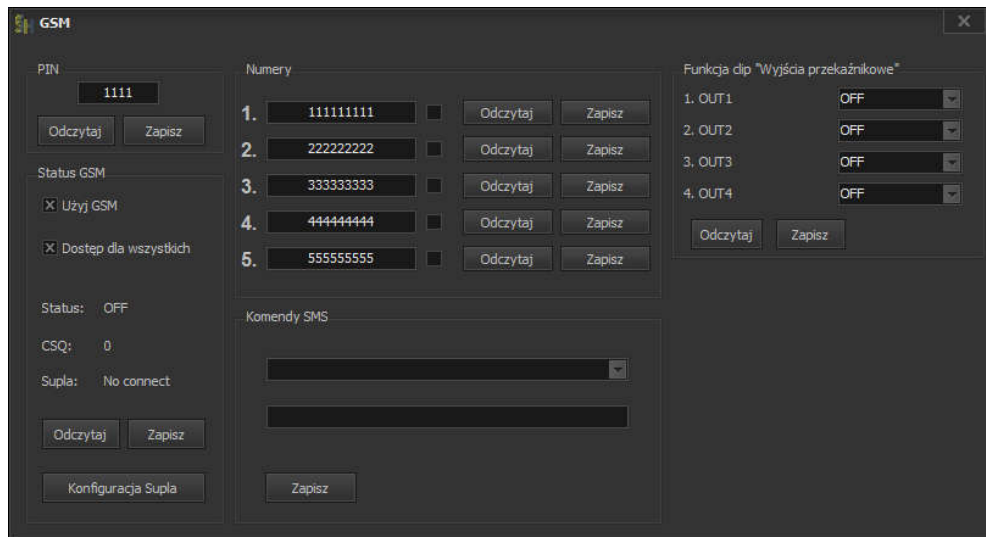


**Sekcja „Czasy rolet” służy do ustawienia czasu załączenia rolet. Rolety wyposażone są w wyłączniki krańcowe, ale dla oszczędzania energii sterownik wyłącza przełącznik po upływie zapisanego czasu. Jeżeli roleta otwiera się przez 20 sekund, dobrą praktyką jest ustawienie czasu odpowiedniej rolety na 25 sekund. Jest wtedy pewność, że roleta zostanie całkowicie otwarta/zamknięta.**



## GSM

Jeżeli sterownik wyposażony jest w moduł GSM, konieczne jest ustawienie parametrów w opcjach GSM. Po kliknięciu w „GSM” wyświetli się okno:



W oknie jest 6 sekcji:

**PIN** – jeżeli karta SIM jest zabezpieczona, to w tej sekcji należy podać poprawny numer PIN i kliknąć zapisz. Jeżeli karta SIM nie jest zabezpieczona, można wpisać dowolny numer, sterownik automatycznie rozpozna, czy karta wymaga podania numeru PIN.

**Status GSM** – w tej sekcji są dwie opcje do ustawienia. Pierwsza to „Użyj GSM”. Należy ją zaznaczyć, jeżeli sterownik jest wyposażony w moduł GSM. Opcja „Dostęp dla wszystkich” powoduje możliwość zdalnego sterowania dla wszystkich numerów. Po kliknięciu w przycisk „Zapisz” ustawienia zostaną wysłane do urządzenia i zapisane w pamięci. Klikając w przycisk „Odczytaj”, urządzenie wyśle informacje do aplikacji o ustawieniach GSM, o statusie połączenia do sieci GSM, o mocy sygnału oraz statusie rejestracji na serwerze.

## Przycisk

„Konfiguracja NET” służy do ustawień serwera.

**Numery** – w przypadku, jeżeli opcja „Dostęp dla wszystkich” jest odznaczona, sterownik będzie reagował na polecenia SMS tylko z numerów zapisanych w tej sekcji. Jeżeli do sterownika przyjdzie SMS z innego numeru, zostanie on zignorowany. Sterownik posiada miejsce na pięć różnych numerów. Znaczniki obok numerów służą do ustawienia, czy na dany numer ma być wysyłane powiadomienie SMS np. z wejść stykowych lub innych modułów podłączonych do systemu.

**Komendy SMS** – w tej sekcji można zdefiniować komendy SMS dla poszczególnych zdarzeń. Z rozwijanej listy należy wybrać zdarzenie, a następnie w polu tekstowym poniżej wpisać dowolną komendę. Maksymalna ilość znaków to 16.

Po kliknięciu w przycisk „Zapisz”, komenda zostanie wysłana do sterownika i zapamiętana.

Dla przykładu, jeżeli z listy wybierzemy „Wyjście 5 włączone” i zapiszemy dla tego zdarzenia komendę „Kuchnia ON”, to po poprawnym skonfigurowaniu parametrów GSM, jeżeli wyślemy SMS o treści „Kuchnia ON”, wyjście numer 5 zostanie załączone.

Jeżeli sterownik działa w trybie wyjść przekaźnikowych to komendy należy uzupełnić dla pól od „Wyjście 1 włączone” do „Wyjście 8 wyłączzone”. Dla trybu sterowania roletami należy uzupełnić pola od „Roleta 1 w górę ” do „Roleta 4 stop”.

**Funkcja clip** - określa jakie akcje mają być wykonane po zrealizowaniu połączenia głosowego ze sterownikiem. Sterownik automatycznie przerwie połączenie, ale jeżeli parametry w tych sekcjach będą ustawione, sterownik to zrealizuje.

Dla trybu „Wyjść przekaźnikowych” dostępne są następujące akcje:

- **OFF** – funkcja Clip wyłączona dla danego kanału

- **Załącz wyjście** – po zrealizowaniu połączenia dany kanał się załączy
- **Wyłącz wyjście** – po zrealizowaniu połączenia dany kanał się wyłączy
- **Przełącz wyjście** – po zrealizowaniu połączenia dany kanał przełączy się w stan przeciwny. Dla trybu „Sterowania roletami” dostępne są następujące akcje:
  - **OFF** – funkcja Clip wyłączona dla danej rolety
  - **Roleta w górę**
  - **Roleta w dół**

**Wejście „ALARM”** – określa jaka funkcja będzie wykonana po wykryciu sygnału z centrali alarmowej. Jeżeli funkcja ma być nieużywana to należy zaznaczyć opcję „OFF”. W przypadku, kiedy sterownik ma pełnić funkcję powiadamiania o alarmie, można skonfigurować urządzenie, aby wysyłało SMS-a lub wykonywało połączenie głosowe. W przypadku wysyłania wiadomości SMS należy zaznaczyć opcję „SMS”, a w przypadku wykonywania połączenia głosowego należy zaznaczyć opcję „Dzwonek”. W polu „Czas” należy wpisać ilość sekund po jakim sterownik zareaguje. Jeżeli czas sygnału będzie krótszy niż ustawiony, sterownik zignoruje sygnał. Czas można ustawić w przedziale 0 – 60 sekund. Jeżeli ustawiona jest funkcja SMS, to po wykryciu sygnału alarmowego, sterownik wyśle SMS-a o treści „ALARM” na pierwszy zapisany numer w ustawieniach GSM.

## Zdalne sterowanie GPRS

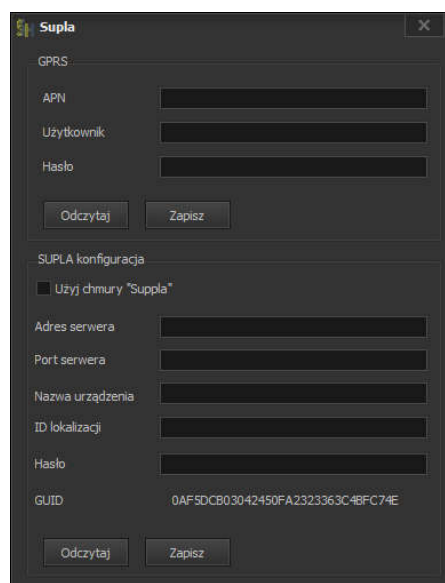
Sterownik jest kompatybilny z protokołem SUPLA. Pozwala ono na sterowanie przy pomocy transmisji GPRS. Aby sterowanie było możliwe, karta SIM musi obsługiwać transmisję danych oraz należy wprowadzić do sterownika następujące parametry GPRS i serwera:

1. Nazwa APN GPRS
2. Użytkownik GPRS
3. Hasło GPRS
4. Adres serwera
5. Port serwera (2015)
6. Nazwę sterownika (decyzja użytkownika)
7. ID lokalizacji
8. Hasło lokalizacji

Pierwsze 3 parametry to dane do połączenia GPRS. Dane zależą od operatora sieci GSM.

Pozostałe parametry są do połączenia z serwerem.

Sterownik ma już wgrany unikalny numer GUID. Z aplikacji można go tylko odczytać.



The screenshot shows a configuration window titled "Supla" with a close button (X) in the top right corner. The window is divided into two main sections: "GPRS" and "SUPLA konfiguracja".

**GPRS section:**

- APN: [text input field]
- Użytkownik: [text input field]
- Hasło: [text input field]
- Buttons: "Odczytaj" and "Zapisz"

**SUPLA konfiguracja section:**

- Użyj dmurzy "Supla":
- Adres serwera: [text input field]
- Port serwera: [text input field]
- Nazwa urządzenia: [text input field]
- ID lokalizacji: [text input field]
- Hasło: [text input field]
- GUID: 0AF5DCB03042450FA2323363C4BFC74E
- Buttons: "Odczytaj" and "Zapisz"

Aby można było korzystać z zdalnego sterowania poprzez GPRS należy posiadać swoje konto. Większość danych potrzebnych do skonfigurowania sterownika uzyskuje się po założeniu konta.

Port serwera jaki trzeba ustawić do połączenia to **2015**. Należy pamiętać, żeby podczas pierwszego uruchomienia sterownika odblokować możliwość rejestracji urządzeń.

**Na serwerze widoczne są tylko kanały ze sterownika, który wyposażony jest w modem GSM. Jeżeli system składa się z więcej niż jednego sterownika, to i tak będą widoczne tylko 4 kanały. Sterownik w trybie „Wyjść Przekątnikowych” rejestruje kanały jako:**

- Sterowanie oświetleniem
- Wyłącznik zasilania
- Sterowanie drzwiami
- Sterowanie furtką
- Sterowanie bramą wjazdową
- Sterowanie bramą garażową

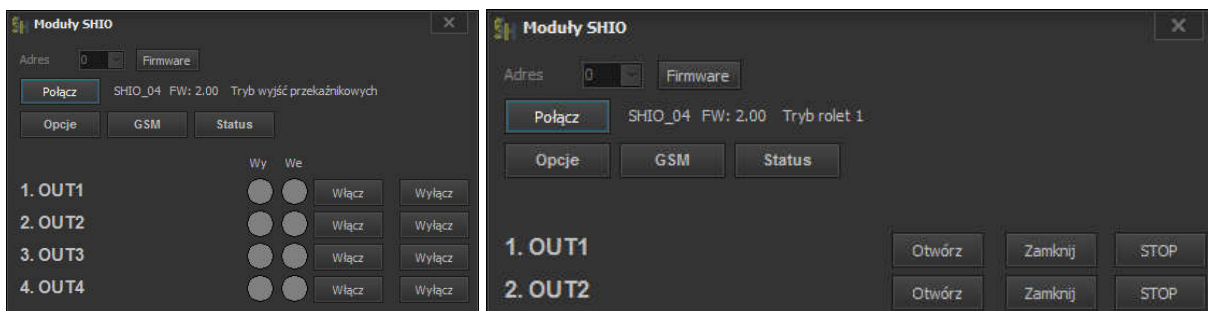
## Firmware

**Opcja „Firmware” dostępna jest tylko przy połączeniu USB. Służy do zmiany oprogramowania sterownika. Aby uruchomić procedurę aktualizacji oprogramowania wymagane jest wpisanie poprawnego hasła. Funkcja jest wykorzystywana na specjalne życzenie klienta, jeżeli chce dodać specjalne funkcjonalności.**

## Sterowanie

W zależności, jaki tryb jest ustawiony w sterowniku, otworzy się okno pozwalające sterować w trybie wyjść przekaźnikowych lub w trybie rolet.

Jeżeli połączenie odbywa się poprzez magistralę RS485 i jest podłączonych więcej niż jeden sterownik, można wybrać konkretne urządzenie poprzez wybór z rozwijanej listy „Adres”. Nazwy poszczególnych wyjść zostaną pobrane z urządzenia. W tym przypadku wyjścia nazwane są od OUT1 do OUT4.



## Funkcje GSM

Do poprawnego działania sterownika wyposażonego w modem GSM, niezbędne jest włożenie aktywnej karty SIM dowolnego operatora oraz podłączenie anteny GSM do gniazda SMA. Musi być także zapewniony zasięg sieci GSM.

**Kartę SIM należy włożyć do gniazda przy wyłączonym zasilaniu sterownika.**

Po załączeniu zasilania status logowania do sieci sygnalizowany jest za pomocą diody LED.

Przy prawidłowej konfiguracji ustawień GSM, po krótkim czasie sterownik automatycznie zaloguje się do sieci sygnalizując to świeceniem diody LED.

Od tej pory, możliwość zdalnego sterowania jest aktywna.

## Komendy SMS

Sterownik reaguje na komendy, które zostały zapisane w pamięci. Zapis komend SMS opisany jest w rozdziale „Konfiguracja”. Należy pamiętać, że sterownik rozpoznaje wielkość liter i nie obsługuje polskich znaków. Oprócz konfigurowalnych komend SMS istnieje możliwość odpytania sterownika używając poniższej komendy SMS:

- **STATUS?** - Wysłanie tej komendy powoduje odesłanie nazw aktywnych wyjść, aktywnych wejść oraz wartości temperatur ze wszystkich sterowników podłączonych do systemu.

- **???** – Działa tak samo jak STATUS?

**Sterownik nie posiada wejść na czujniki temperatury. Sterownik odsyła wartości temperatur, które odczyta z modułów SHRT podłączonych do magistrali RS485.**