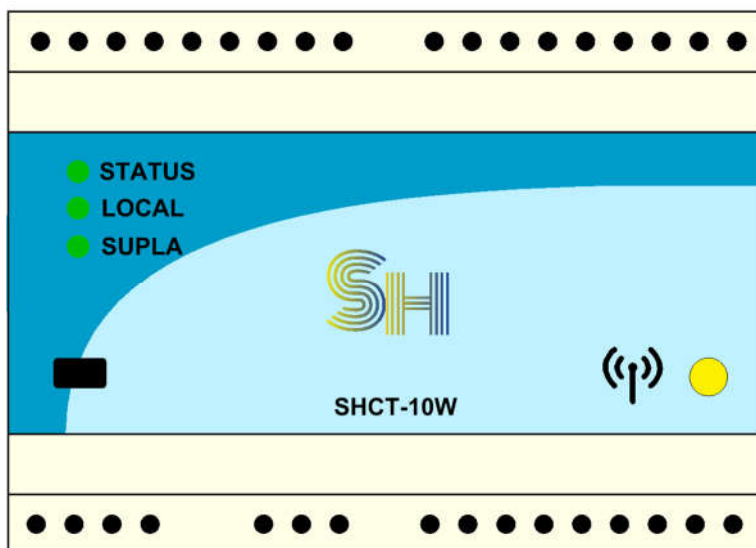


Termometr WiFi SHCT-10WD



Instrukcja użytkownika

Spis treści

Wprowadzenie	3
Bezpieczeństwo	4
Dane techniczne	5
Opis wyprowadzeń	6
Podłączenie zasilania	7
Podłączenie do magistrali RS485	8
Podłączenie do magistrali USB	11
Podłączenie czujników temperatury	12
Oprogramowanie	13
Uruchomienie aplikacji	13
Adresacja modułów	16
Połączenie z urządzeniem	17
Ustawienia	18
WIFI	19
Firmware	20

Wprowadzenie

SHCT-10WD jest 10 kanałowym termometrem współpracującym z czujnikami DS18B20. Urządzenie wyposażone jest w moduł WIFI, dzięki któremu można obserwować wartość temperatury z każdego miejsca na świecie. Moduł jest kompatybilny z protokołem SUPLA.

Ponadto urządzenie wyposażone jest w:

- Interfejs USB.
- Interfejs RS485.
- Diody sygnalizujące pracę urządzenia oraz stan połączenia z siecią wifi oraz serwerem.

Moduł umieszczony jest w obudowie do montażu w skrzynkach elektrycznych na szynę TH35.

Bezpieczeństwo

Przed przystąpieniem do użytkowania urządzenia należy przeczytać uważnie poniższe przepisy. Nieprzestrzeganie tych instrukcji może być przyczyną obrażeń ciała i uszkodzenia modułu. Aby uniknąć błędów i wypadków, należy upewnić się, że wszystkie osoby korzystające z urządzenia dokładnie zapoznały się z jego działaniem i funkcjami.

OSTRZEŻENIE

Urządzenie elektryczne pod napięciem. Przed dokonaniem jakichkolwiek czynności związanych z zasilaniem (podłączanie przewodów, instalacja urządzenia itd.) należy upewnić się, że moduł nie jest podłączony do zasilania. Montażu powinna dokonać osoba posiadająca odpowiednie uprawnienia elektryczne.

UWAGA

Wyładowania atmosferyczne mogą uszkodzić moduł, dlatego w czasie burzy należy odłączyć go od zasilania. Moduł nie może być używany niezgodnie z jego przeznaczeniem.

Dane techniczne

- **Zasilanie**

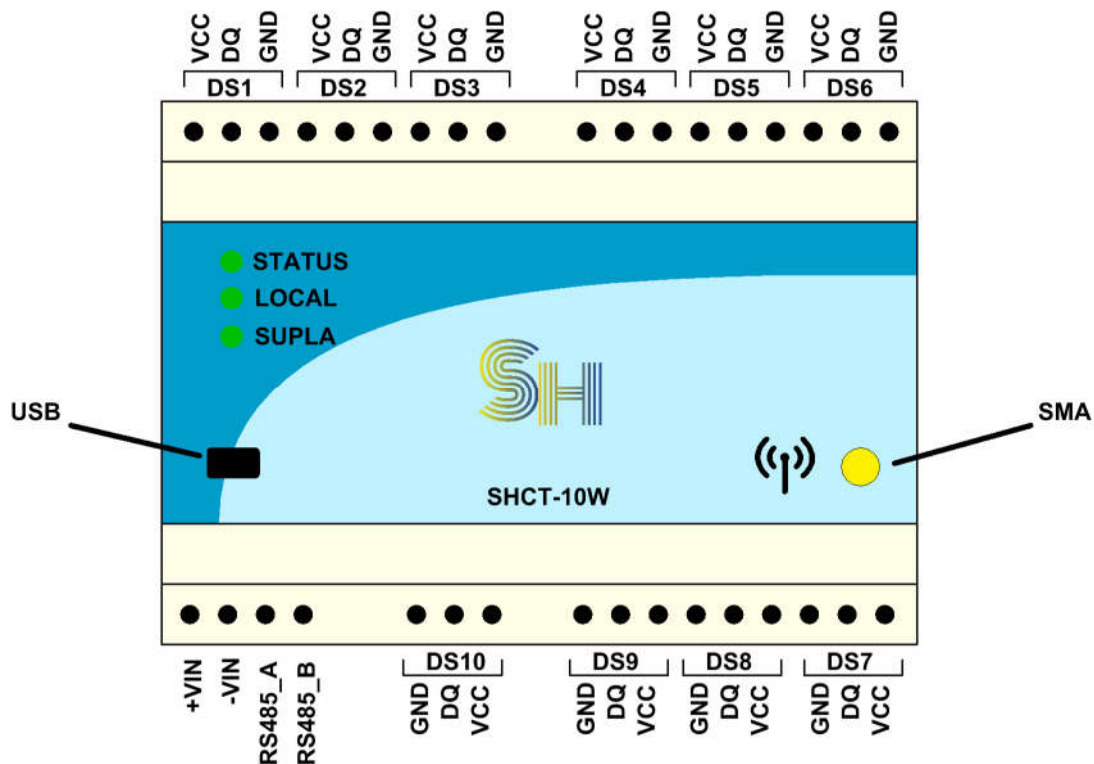
- Napięcie zasilania.....od 7 do 35 VDC
- Pobór mocy (stan jałowy)...0,6W
- Zabezpieczenie nadmiarowo prądowe....1,5A

- **Czujnik temperatury DS18B20**

- Zakres pomiarowy.....od -55°C do 125°C
- Dokładność pomiaru..... $0,1^{\circ}\text{C}$
- Rozdzielczość nastawy... 1°C

Opis wyprowadzeń

Na rysunku poniżej pokazano i opisano wszystkie dostępne złącza na urządzeniu.



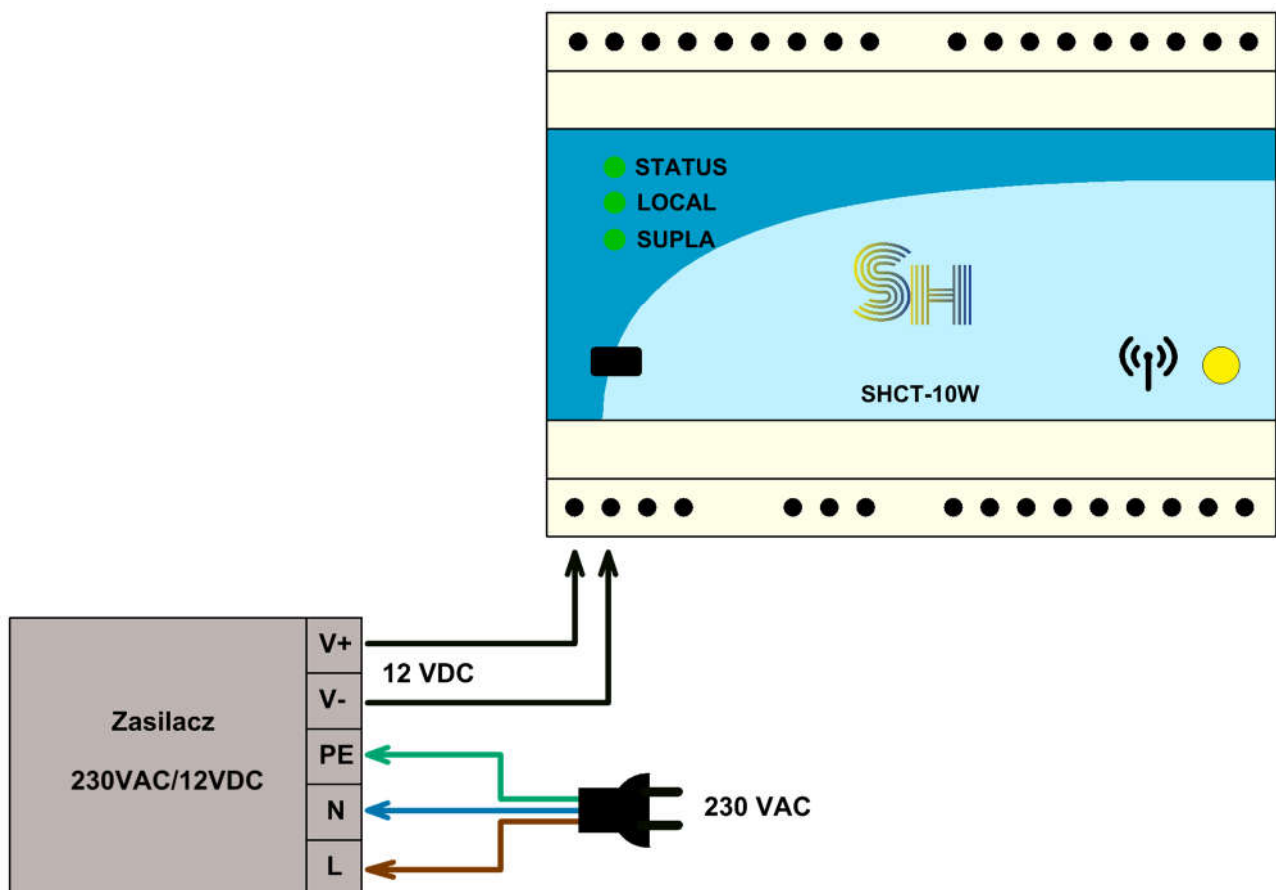
Termometr wyposażony jest w:

- 10 wejść na czujniki oznaczone DS1..DS10
- Złącze zasilające
- Złącze magistrali RS485
- Złącze portu USB
- Złącze antenowe SMA

Podłączenie zasilania

Zasilanie należy podłączyć do wyprowadzeń +VIN oraz -VIN. Urządzenie zasilane jest napięciem stałym o wartości od 7V do 35V. Rekomendowane jest zastosowanie zasilacza impulsowego o napięciu 12VDC oraz mocy 12W.

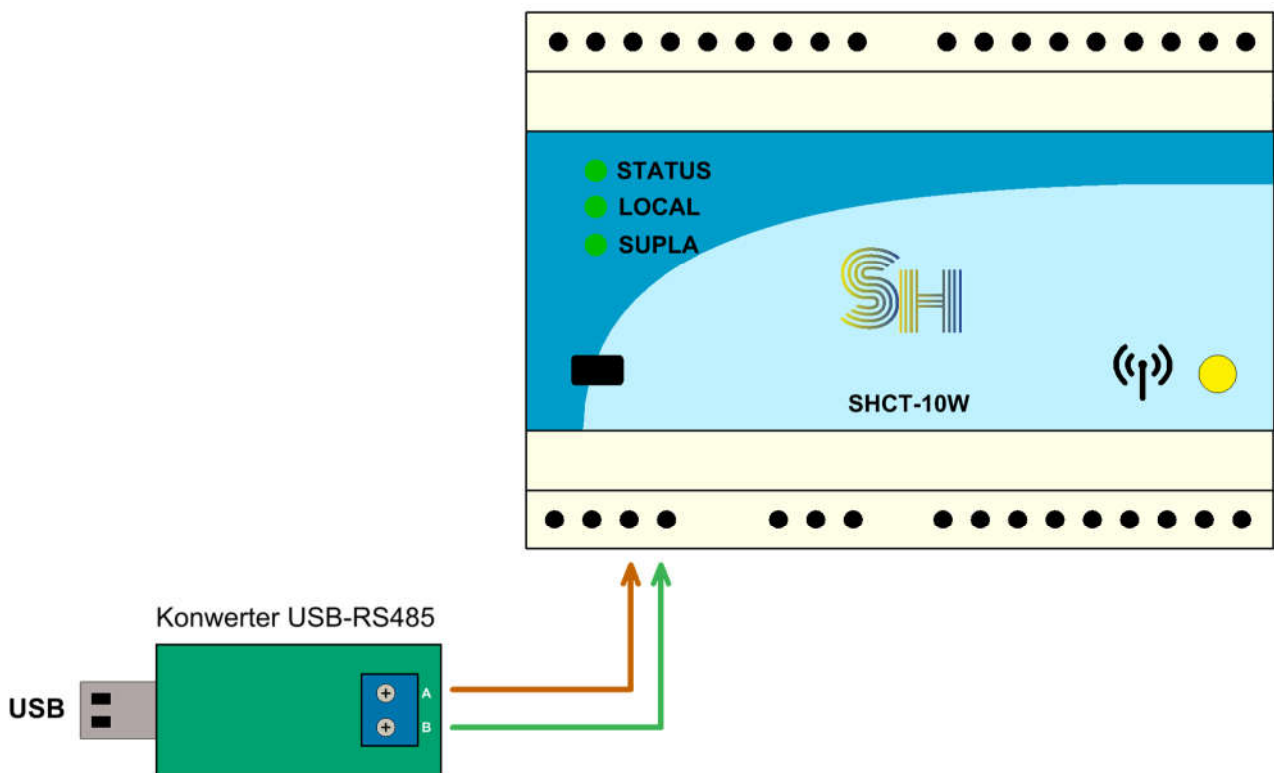
Zasilacz podłączyć wg schematu poniżej.

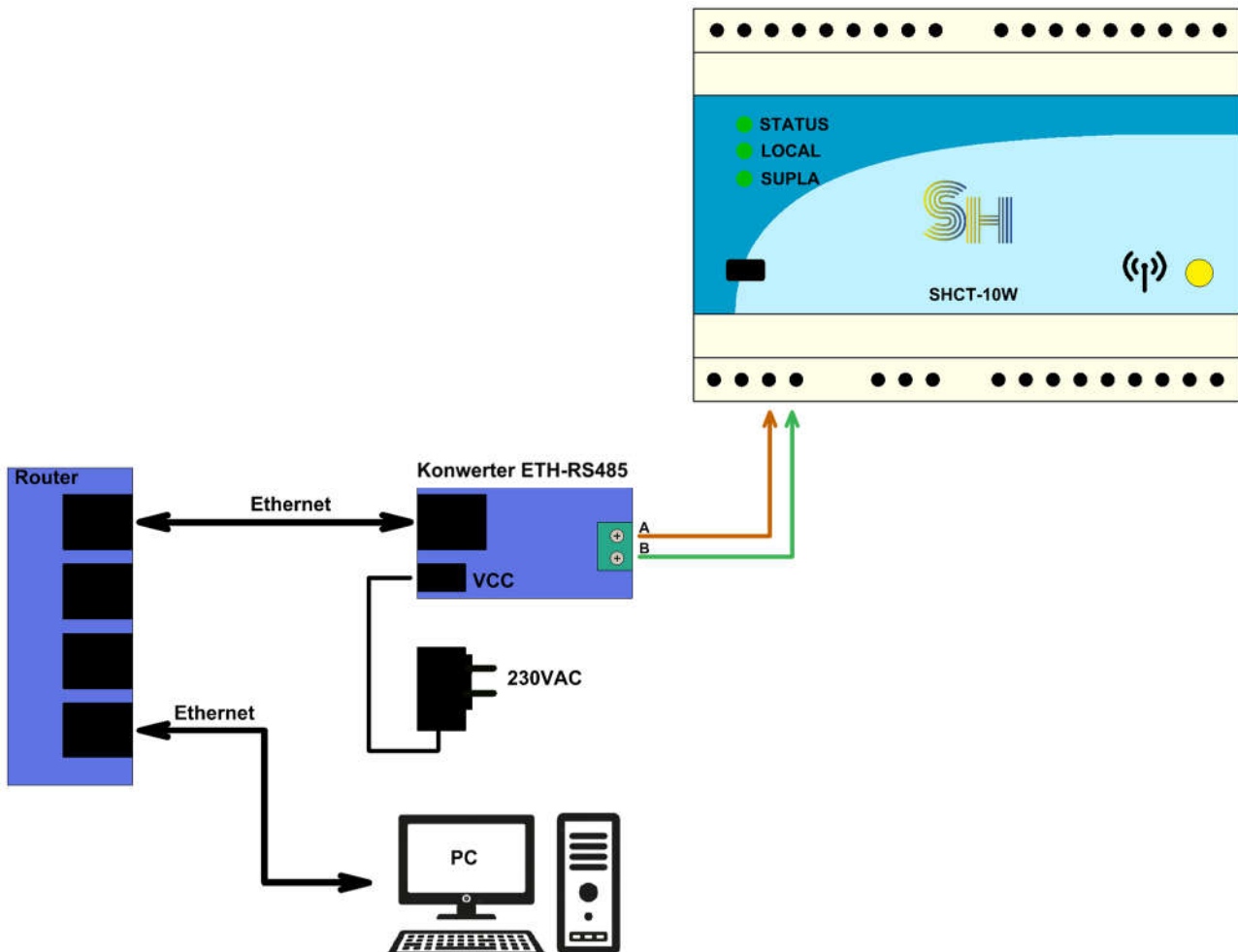


Jeżeli moduł podłączony jest tylko poprzez kabel USB to znajduje się on w tzw. trybie „Config”. Sygnalizowane jest to poprzez szybsze miganie diodą „STATUS”. W trybie tym moduł nie połączy się z siecią WIFI.

Podłączenie do magistrali RS485

Magistrala RS485 jest dwuprzewodową, różnicową linią transmisyjną, która służy do komunikacji urządzenia z komputerem PC oraz w przypadku podłączenia większej ilości urządzeń komunikacji pomiędzy sobą. Podłączenie urządzenia do komputera za pośrednictwem magistrali RS485 odbywa się poprzez dedykowaną kartę portów szeregowych, poprzez zastosowanie konwertera USB-RS485 lub ETH-RS485. Schematy poniżej przedstawia podłączenie za pomocą konwertera USB-RS485 oraz ETH-RS485.





Aplikacja urządzenia współpracuje ze wszystkimi dostępnymi na rynku konwerterami USB – RS485 oraz ETH – RS485. W aplikacji istnieje możliwość wyboru sposobu komunikacji za pomocą magistrali RS485. Dostępne są 2 opcje:

- **RS485 D2XX Driver** – wybierając tą opcję, należy się wyposażyć w konwerter USB-RS485 zbudowany na układzie FTDI i włączyć opcję „Load D2XX Driver”. Włączenie opcji D2XX realizuje się za pomocą aplikacji „FT Prog”, którą można pobrać ze strony producenta układu scalonego.
- **RS485 COM Port** – najpopularniejsza forma komunikacji. Wybierając tą opcję, należy zainstalować na komputerze sterowniki posiadanego konwertera, a następnie w aplikacji wybrać odpowiedni port COM.

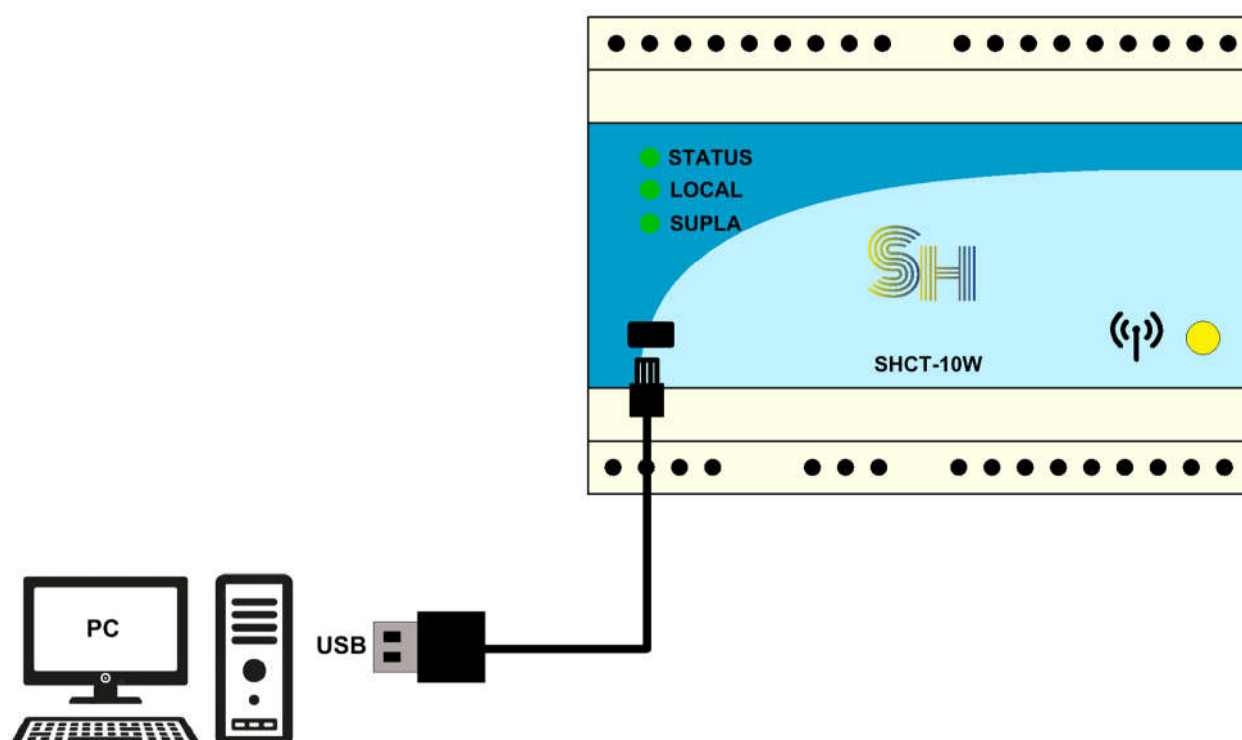
- **Ethernet** – Wybierając tą opcję należy zaopatrzyć się w konwerter Ethernet-RS485. W aplikacji PC trzeba ustawić odpowiedni adres IP oraz port komunikacyjny. Wartości te zależą od ustawień samego konwertera. Ustawienia transmisji magistrali RS485 należy ustawić na 19200 bds, jeden znak startu, jeden znak stopu, brak bitu parzystości.

Należy pamiętać, że przy budowie systemu opartego o komunikację RS485, długość kabla nie powinna przekraczać 1km.

Zastosowanie magistrali RS485 pozwala na bardzo wygodną kontrolę modułów z jednego miejsca w systemie.

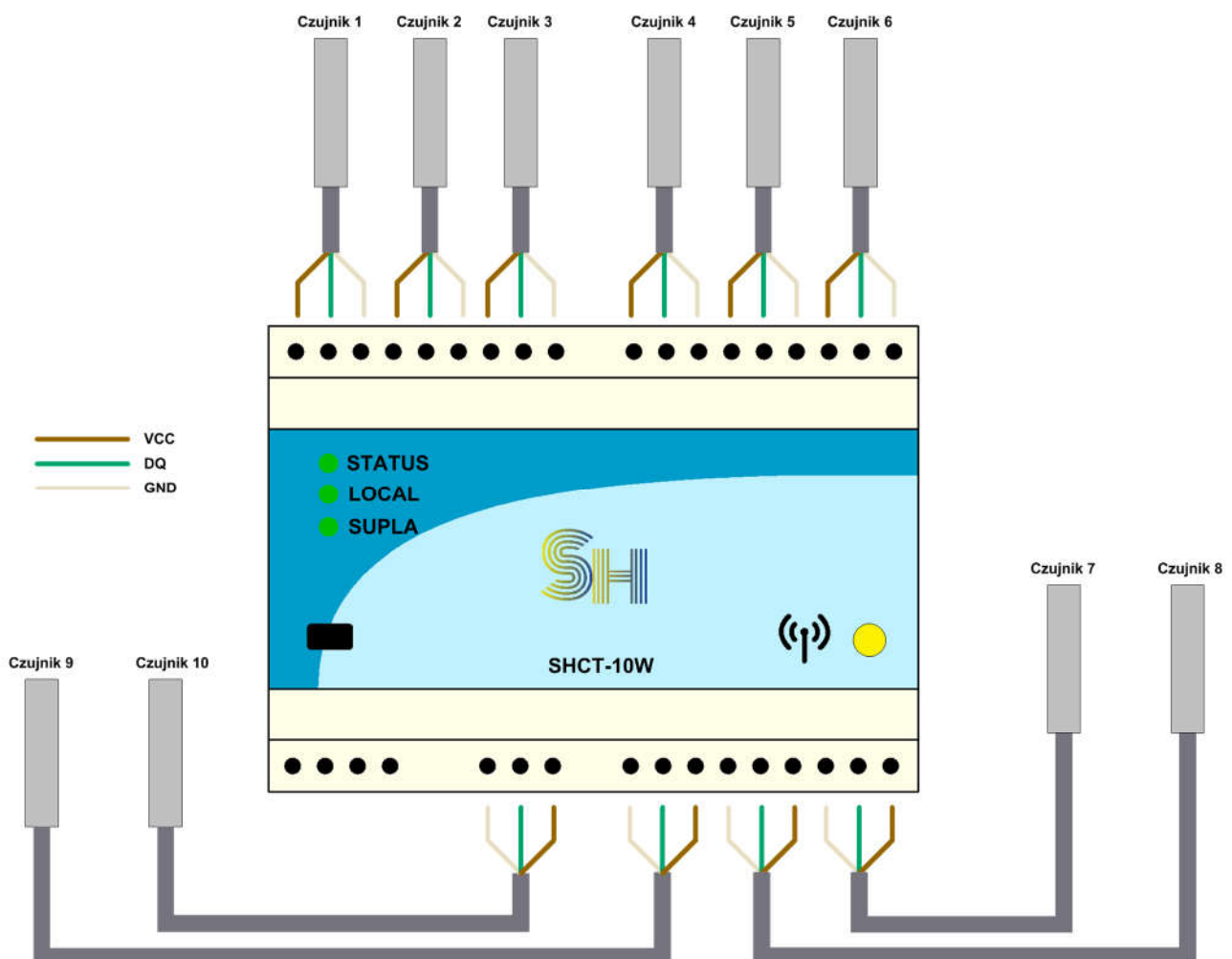
Podłączenie do magistrali USB

Termometr wyposażony jest w port USB. Podłączenie do komputera PC odbywa się za pośrednictwem kabla mini USB. Port USB jest zgodny z HID, dzięki czemu nie są wymagane żadne sterowniki. Opis konfiguracji urządzenia znajduje się w rozdziale „Oprogramowanie”.



Podłączenie czujników temperatury

Moduł SHCT-10W współpracuje z cyfrowymi czujnikami DS18B20. Schemat podłączenia pokazano na rysunku:

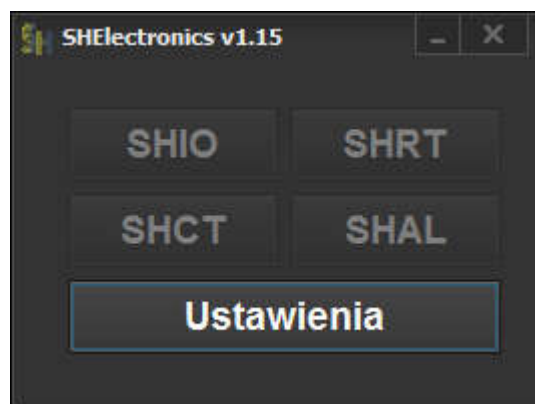


Oprogramowanie

Wraz z termometrem dostarczane jest także oprogramowanie konfigurujące urządzenie. Aplikacja nie wymaga instalacji, ale zalecane jest umieszczenie jej w osobnym folderze na dysku komputera. Przy pierwszym uruchomieniu aplikacji, zostanie utworzony dodatkowy plik konfiguracyjny o nazwie „Settings.ini”. Zawiera on informację o sposobie komunikacji i wybranym języku.

Uruchomienie aplikacji

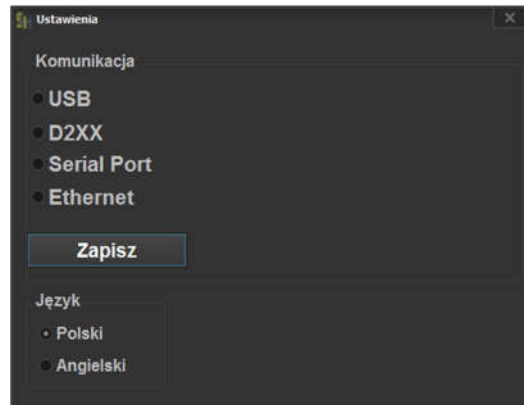
Po uruchomieniu aplikacji na ekranie monitora wyświetli się główne okno programu.



Podczas pierwszego uruchomienia aplikacji dostępny jest jedynie przycisk 'Ustawienia'. Aplikacja obsługuje kilka rodzajów urządzeń:

- SHIO – Uniwersalne sterowniki GSM i WIFI
- SHRT – Regulatory temperatury GSM
- SHCT – Termometry WIFI
- SHAL – Systemy alarmowe

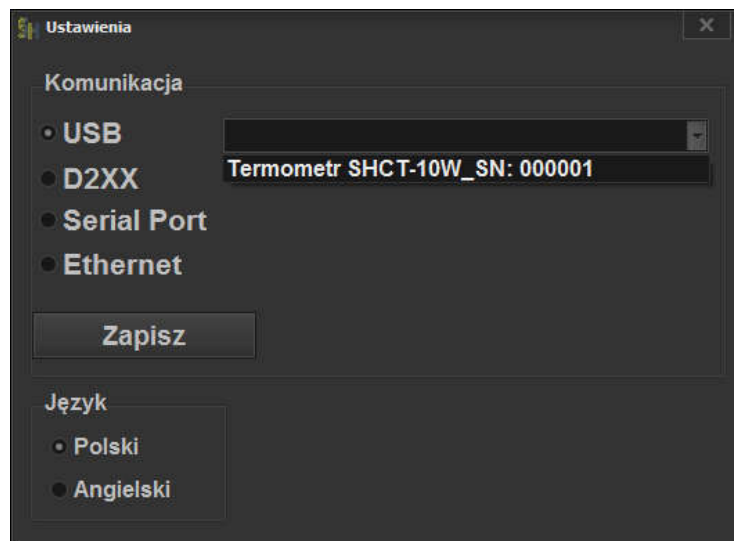
Po kliknięciu w przycisk ustawienia pokaże się następujące okno:



W zależności od podłączenia modułu do komputera, należy zaznaczyć odpowiedni rodzaj połączenia. Do wyboru są:

- **USB** – należy wybrać, gdy urządzenie jest podłączone do komputera za pomocą magistrali USB.
- **D2XX** – należy wybrać, gdy urządzenie jest podłączone do komputera za pomocą magistrali RS485 poprzez konwerter USB – RS485 z aktywną funkcją obsługi sterowników D2XX.
- **Serial Port** – należy wybrać, gdy urządzenie jest podłączone do komputera za pomocą magistrali RS485 poprzez kartę portów szeregowych lub poprzez konwerter USB – RS485 pracujący jako VCP (Virtual COM Port).
- **Ethernet** – należy wybrać, gdy urządzenie jest podłączone do komputera za pomocą magistrali RS485 poprzez konwerter ETH – RS485. W opcjach należy podać adres IP oraz port konwertera.

Po wybraniu odpowiedniego rodzaju komunikacji, należy w rozwijanym oknie wybrać urządzenie, z którym się będziemy komunikować. Na zdjęciu poniżej, pokazano przykładowy wybór urządzenia połączonego za pośrednictwem magistrali USB.

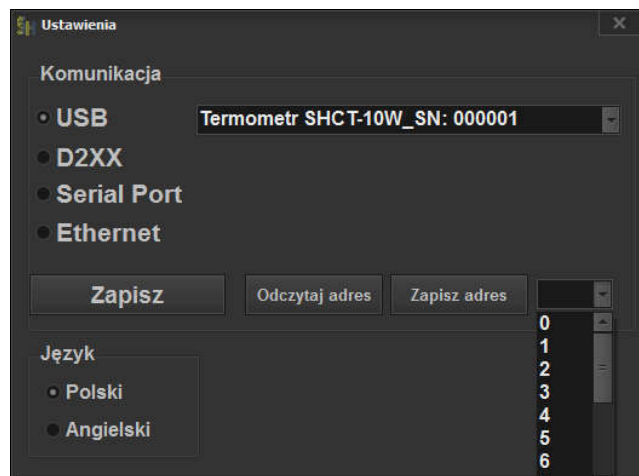


Jeżeli moduł jest podłączony za pomocą kabla miniUSB, to po rozwinięciu listy pokażą się zgodne urządzenia. W tym przypadku, do komputera został podłączony jeden termometr o numerze seryjnym 000001.

Po wybraniu urządzenia można zapisać ustawienia klikając przycisk „Zapisz”. Spowoduje to zapisanie ustawień do pliku, aby po ponownym uruchomieniu aplikacji nie trzeba było ponownie przechodzić przez proces wyboru sposobu komunikacji.

Adresacja modułów

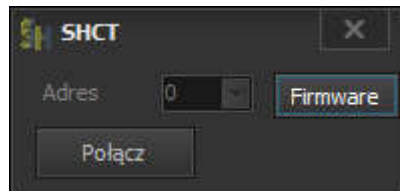
Adresacja wykorzystywana jest tylko w przypadku komunikacji RS485. W przypadku wykorzystywania większej ilości sterowników lub termometrów, wszystkie powinny być połączone ze sobą za pośrednictwem dwuprzewodowej magistrali RS485. Adresacje urządzeń wykonuje się tylko poprzez połączenie USB. Zaadresować można do 16 urządzeń. Numeracja jest od 0 do 15. Wykonując system składający się z wielu modułów, należy zadbać, aby urządzenia miały zapisane różne numery adresu. Zapis adresów wykonuje się poprzez kliknięcie przycisku „Zapisz adres RS485”, a odczytu poprzez kliknięcie przycisku „Odczytaj adres RS485”. Przed zapisaniem adresu należy żądany adres wybrać z listy.



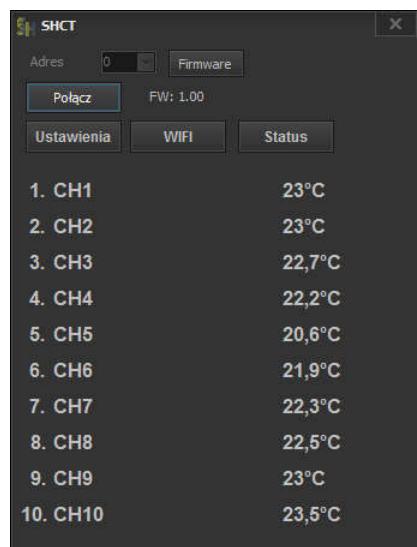
Konieczność adresacji podyktowana jest możliwością komunikacji z żądanym urządzeniem za pomocą jednej magistrali komunikacyjnej. Termometry dostarczane są standardowo z adresem 0.

Połączenie z urządzeniem

Po wybraniu odpowiedniego rodzaju komunikacji należy zamknąć okno ustawień i kliknąć w przycisk 'SHCT'. Otworzy się następujące okno:

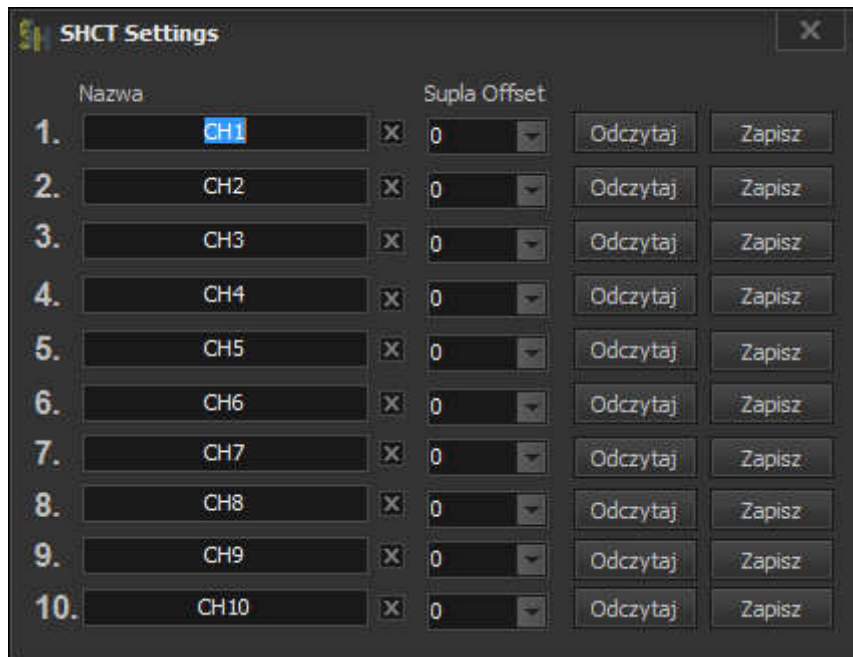


Jeżeli komunikacja odbywa się za pomocą magistrali RS485, należy z rozwijanej listy wybrać adres modułu. Jeżeli połączenie jest realizowane poprzez magistralę USB, od razu można kliknąć przycisk 'Połącz'. Jeżeli połączenie zostanie nawiązane, to ukaże się okno:



Ustawienia

Po kliknięciu w przycisk 'Opcje' pokaże się następujące okno:



The screenshot shows a window titled "SHCT Settings" with a close button (X) in the top right corner. The window contains a table with 10 rows, each representing a channel. The columns are: "Nazwa" (Name), a status checkbox, "Supła Offset" (Offset), "Odczytaj" (Read), and "Zapisz" (Save). The first row is highlighted, and the name "CH1" is selected in the text input field.

	Nazwa		Supła Offset	Odczytaj	Zapisz
1.	CH1	<input checked="" type="checkbox"/>	0	Odczytaj	Zapisz
2.	CH2	<input checked="" type="checkbox"/>	0	Odczytaj	Zapisz
3.	CH3	<input checked="" type="checkbox"/>	0	Odczytaj	Zapisz
4.	CH4	<input checked="" type="checkbox"/>	0	Odczytaj	Zapisz
5.	CH5	<input checked="" type="checkbox"/>	0	Odczytaj	Zapisz
6.	CH6	<input checked="" type="checkbox"/>	0	Odczytaj	Zapisz
7.	CH7	<input checked="" type="checkbox"/>	0	Odczytaj	Zapisz
8.	CH8	<input checked="" type="checkbox"/>	0	Odczytaj	Zapisz
9.	CH9	<input checked="" type="checkbox"/>	0	Odczytaj	Zapisz
10.	CH10	<input checked="" type="checkbox"/>	0	Odczytaj	Zapisz

W oknie można nadać nazwy poszczególnym kanałom. W polu tekstowym danego kanału należy wpisać dowolną nazwę. Maksymalna ilość znaków to 16. Kanały można włączać lub wyłączać zaznaczając lub odznaczając kratkę obok pola tekstowego.

W polach „Offset” można ustawić dopasowanie temperatury. Zdarza się, że czujniki mogą w małym zakresie pokazywać przesuniętą wartość temperatury. Zakres temperatury offsetu wynosi od -1°C do 1°C z rozdzielczością $0,1^{\circ}\text{C}$. Zmiana ta dotyczy tylko wartości wyświetlanych w aplikacji mobilnej.

Po kliknięciu w przycisk „Zapisz”, nazwa oraz wartość offsetu zostanie wysłana do modułu i zapamiętana.

WIFI

Po kliknięciu w przycisk „WIFI” wyświetli się okno:

The screenshot shows a configuration window for WiFi. It is divided into two sections. The top section, 'Sieć WIFI', includes a checkbox for 'Użyj WIFI', input fields for 'SSID', 'Hasło', and 'Stacyczny IP', a 'STATUS: OFF' indicator, and 'Odczytaj' and 'Zapisz' buttons. The bottom section, 'SUPLA konfiguracja', includes input fields for 'Adres serwera', 'Port serwera', 'Nazwa urządzenia', 'ID lokalizacji', and 'Hasło', a 'GUID' field with the value 'DBD59A76BA515887CC9E272DADDDE40D', and 'Odczytaj' and 'Zapisz' buttons.

W oknie są 2 sekcje:

Sieć WIFI – w sekcji tej należy skonfigurować SSID oraz hasło do sieci WIFI. Można także ustawić statyczny adres IP.

NET – Moduł jest kompatybilny z protokołem SUPLA. Pozwala ono na odczyt temperatur poprzez Internet. Aby sterowanie było możliwe należy uzupełnić następujące pola:

1. Adres serwera
2. Port serwera (2015)
3. Nazwę urządzenia (decyzja użytkownika)
4. ID lokalizacji
5. Hasło lokalizacji

Aby można było korzystać z połączenia internetowego należy posiadać swoje konto. Większość danych potrzebnych do skonfigurowania termometru uzyska się po założeniu konta. Port serwera jaki trzeba ustawić do połączenia to **2015**. Należy pamiętać, żeby podczas pierwszego uruchomienia modułu odblokować możliwość rejestracji urządzeń.

Moduł rejestruje tylko aktywne kanały na serwerze.

Firmware

Opcja „Firmware” dostępna jest tylko przy połączeniu USB. Służy do zmiany oprogramowania. Aby uruchomić procedurę aktualizacji oprogramowania wymagane jest wpisanie poprawnego hasła. Funkcja jest wykorzystywana na specjalne życzenie klienta, jeżeli chce dodać specjalne funkcjonalności.